



**РУКОВОДСТВО ПО ЭКСПЛУАТАЦИИ
ПУШКА ТЕПЛОВАЯ ДИЗЕЛЬНАЯ
ELITECH**

- ТП 40ДП**
- ТП 55ДП**
- ТП 65ДП**

EAC

УВАЖАЕМЫЙ ПОКУПАТЕЛЬ!

Благодарим Вас за выбор дизельной тепловой пушки «ELITECH»! Мы рекомендуем Вам внимательно ознакомиться с данным руководством и тщательно соблюдать предписания по мерам безопасности, эксплуатации и техническому обслуживанию Вашей тепловой пушки.

Содержащаяся в руководстве информация основана на технических характеристиках, имеющих на момент выпуска руководства. Технические характеристики могут быть изменены без предварительного уведомления, так как мы постоянно стремимся повышать качество нашей продукции.

СОДЕРЖАНИЕ

1. Общие сведения	4
2. Технические характеристики	4
3. Правила техники безопасности	5
4. Устройство тепловой пушки	7
5. Сборка	7
6. Эксплуатация	10
7. Техническое обслуживание	13
8. Возможные неисправности и методы их устранения	21
9. Электрические схемы	23
10. Правила транспортировки и хранения	24
11. Срок службы	24
12. Гарантия	24
13. Данные о производителе, импортере и сертификате/декларации ...	24

1. ОБЩИЕ СВЕДЕНИЯ

1.1 Перед началом работы с дизельной тепловой пушкой настоятельно рекомендуем ознакомиться с настоящим Руководством.

1.2 Дизельные тепловые пушки предназначены для временного обогрева зданий, которые находятся в процессе постройки или ремонта. Помещения, в которых эксплуатируется дизельная тепловая пушка, должны быть хорошо вентилируемыми.

1.3 Исполнение тепловой пушки – переносное, рабочее положение – установка на полу, условия эксплуатации – работа под надзором.

1.4 После длительного хранения или перерыва в работе перед включением тепловой пушки необходимо произвести осмотр на наличие повреждений.

В случае обнаружения повреждений не запускать дизельную тепловую пушку до устранения всех недостатков.

2. ТЕХНИЧЕСКИЕ ХАРАКТЕРИСТИКИ

Таблица 1

Параметры		ТП 40ДП	ТП 55ДП	ТП 65ДП
Тепловая мощность, кВт	МИН	30	45	55
	СРЕД	35	50	60
	МАКС	40	55	65
Эффективная площадь обогрева, м ²	МАКС	232	340	430
Расход топлива, л/ч	МИН	2,4	3,4	4,1
	СРЕД	2,7	3,9	4,6
	МАКС	3	4,3	5,2
Время работы без дозаправки, ч	МИН	16	14	12
	СРЕД	14	13	11
	МАКС	13	11	9
Объём топливного бака, л		38	49	49
Тип топлива	Дизельное, керосин			
Параметры электросети, В/Гц	230/50			
Потребляемая мощность, Вт		117	117	200
Термостат		есть	есть	есть
Колеса		есть	есть	есть
Вес, кг		29,5	31,5	32,5

3. ПРАВИЛА ТЕХНИКИ БЕЗОПАСНОСТИ

Внимание! При эксплуатации дизельной тепловой пушки держите горючие вещества, например, строительные материалы, бумагу или картон, на безопасном расстоянии от тепловой пушки в соответствии с данными инструкциями. Никогда не используйте тепловую пушку в присутствии таких веществ как бензин, растворители, разбавители для краски, частицы пыли, летучие или переносимые по воздуху горючие вещества и другие неизвестные химикаты. В данной переносной тепловой пушке не предусмотрена система вентиляции. В ней используется воздух (кислород), который содержится в окружающем воздухе. Необходимо обеспечить наличие воздуха для горения и вентиляции.

Внимание! Данная тепловая пушка работает по принципу прямого воздушного нагрева с принудительным нагнетанием воздуха. Прямой нагрев означает, что в обогреваемом пространстве содержатся все продукты горения тепловой пушки. Эффективность сгорания для данного изделия составляет 98%, однако изделие все же выделяет небольшое количество угарного газа. Угарный газ ядовит. Люди способны переносить небольшие количества угарного газа. Необходимо следовать мерам предосторожности для обеспечения надлежащей вентиляции. Если не обеспечить надлежащую вентиляцию в соответствии с инструкциями в данном руководстве, это может привести к смертельному исходу. Ранние признаки отравления угарным газом схожи с симптомами гриппа. Симптомы при неправильной вентиляции: головная боль, головокружение, жжение в области носа и глаз, тошнота, сухость во рту, боль в горле.

Опасность загрязнения воздуха внутри помещения!

Используйте данную тепловую пушку только в помещениях с хорошей вентиляцией! Обеспечьте доступ свежего воздуха в помещении, где эксплуатируется тепловая пушка.

Люди, имеющие заболевания органов дыхания, должны проконсультироваться с врачом, прежде чем использовать тепловую пушку.

Отравление угарным газом!

Ранние признаки отравления угарным газом схожи с симптомами гриппа: головные боли, головокружение и/или тошнота. Немедленно выйдите на свежий воздух и обратитесь за медицинской помощью!

Некоторые люди сильнее подвержены воздействию угарного газа, чем другие. К таким людям относятся беременные женщины, люди с заболеванием сердца, легких или анемией, а также люди в состоянии алкогольного опьянения или находящиеся на большой высоте.

Если у Вас возникают подобные симптомы, возможно, тепловая пушка работает неправильно. Обратитесь в специализированный сервисный центр для диагностики Вашей тепловой пушки.

Никогда не используйте данную тепловую пушку в жилых помещениях и зонах отдыха.

Опасность ожога, пожара и взрыва!

ЗАПРЕЩАЕТСЯ заправлять данную тепловую пушку такими видами топлива, как авиационный керосин, бензин, бензол, разбавители для краски и другие нефтепродукты (РИСК ПОЖАРА ИЛИ ВЗРЫВА).

ЗАПРЕЩАЕТСЯ использовать данную тепловую пушку в местах, где могут присутствовать легковоспламеняющиеся пары.

ЗАПРЕЩАЕТСЯ доливать топливо в топливный бак тепловой пушки, если она горячая или все еще работает. Данная тепловая пушка **ОЧЕНЬ СИЛЬНО НАГРЕВАЕТСЯ** во время работы.

Храните все горючие материалы подальше от данной тепловой пушки.

ЗАПРЕЩАЕТСЯ блокировать воздухоприемник (сзади) или отверстие для выпуска воздуха (спереди) тепловой пушки.

ЗАПРЕЩАЕТСЯ ставить тепловую пушку передней или задней стороной к трубопроводу.

ЗАПРЕЩАЕТСЯ перемещать тепловую пушку и дотрагиваться до нее, пока она не остыла.

ЗАПРЕЩАЕТСЯ перевозить тепловую пушку, если в топливном баке имеется топливо. Если тепловая пушка оборудована термостатом, она может начать работать в любое время. **ВСЕГДА** устанавливайте тепловую пушку на устойчивую и ровную поверхность.

ЗАПРЕЩАЕТСЯ подпускать детей и животных близко к тепловой пушке.

При хранении топлива в резервуаре необходимо обеспечить безопасное расстояние не меньше 7,7 м от тепловых пушек, горелок, переносных генераторов и других возможных источников огня.

ЗАПРЕЩАЕТСЯ пользоваться данной пушкой в жилых помещениях.

Опасность поражения электрическим током!

Используйте источник питания с характеристиками (напряжение и частота), указанными на заводской табличке тепловой пушки. Используйте розетку имеющую контакты заземления.

ВСЕГДА устанавливайте тепловую пушку так, чтобы на нее не попадали брызги и капли воды, дождь и ветер.

ВСЕГДА отсоединяйте тепловую пушку от источника питания, если она не используется.

Минимальное безопасное расстояние до горючих материалов:

От верхней части	1,25 м
От боковых сторон	1,25 м
От передней части	2,5 м

4. УСТРОЙСТВО ТЕПЛОЙ ПУШКИ

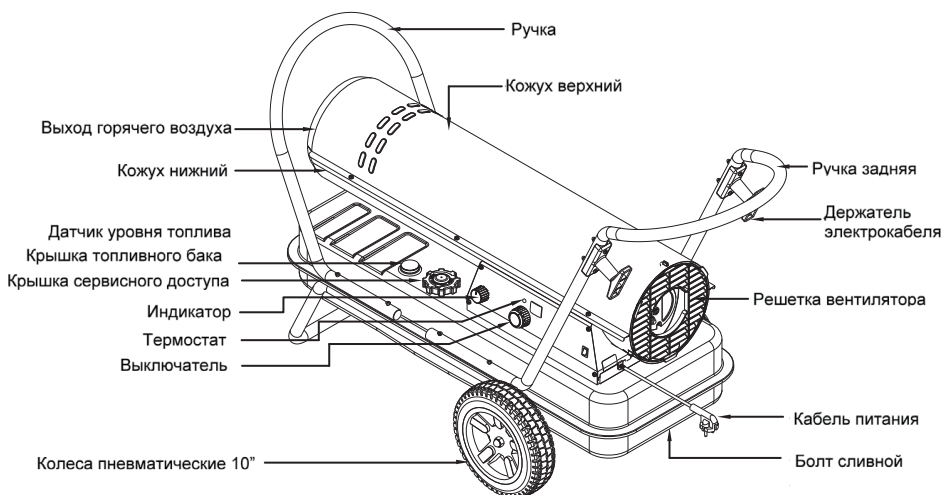


Рис 1. Устройство тепловой пушки

5. СБОРКА

Комплектация для сборки.

Наименование	Кол-во, шт
Рама опорная	1
Колесо 10"	2
Ось колесная	1
Рукоятка передняя	1
Рукоятка задняя	1
Держатель электрокабель	2
Крепеж для колес и рамы	1

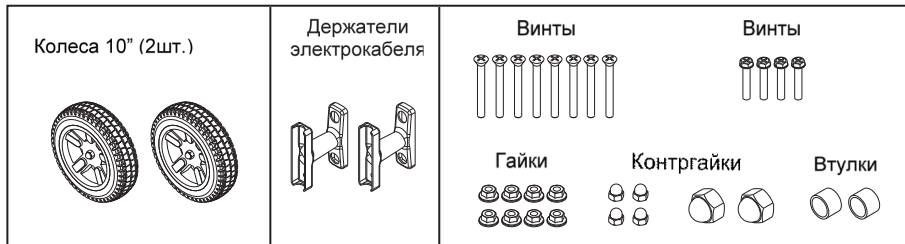


Рис 2. Колеса и крепеж для рамы

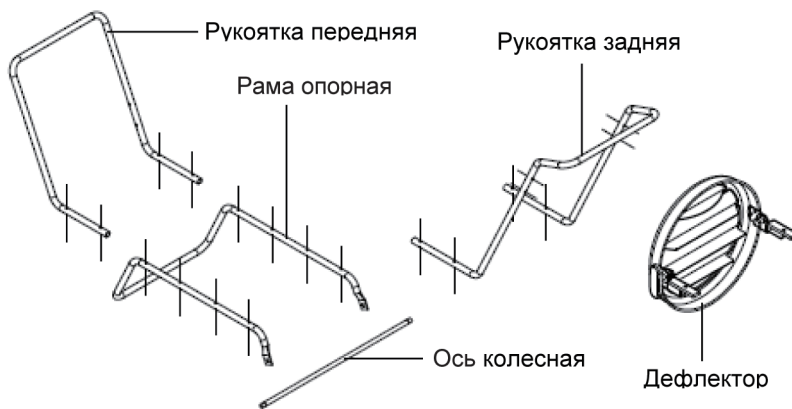


Рис 3. Рамка опорная

Сборка пушки (рис. 4)

1. Вставьте ось в отверстия опорной рамы. Установите на ось втулки колес и сами колеса. Зафиксируйте колеса на оси с помощью колпачковых гаек.
2. Установите пушку на раму, совместив отверстия на фланце топливного бака с отверстиями в раме. Решетка вентилятора пушки должна быть со стороны колес.
3. Установите переднюю рукоятку с помощью 4 винтов и гаек и зафиксируйте ее с опорной рамой через отверстия во фланце топливного бака.
4. Аналогично установите заднюю рукоятку как показано на рисунке 4.
5. Прикрутите к задней рукоятке держатели электрокабеля с помощью 4 винтов и колпачковых гаек.
6. Установите дефлектор, прикрутив его 2 винтами к корпусу пушки.

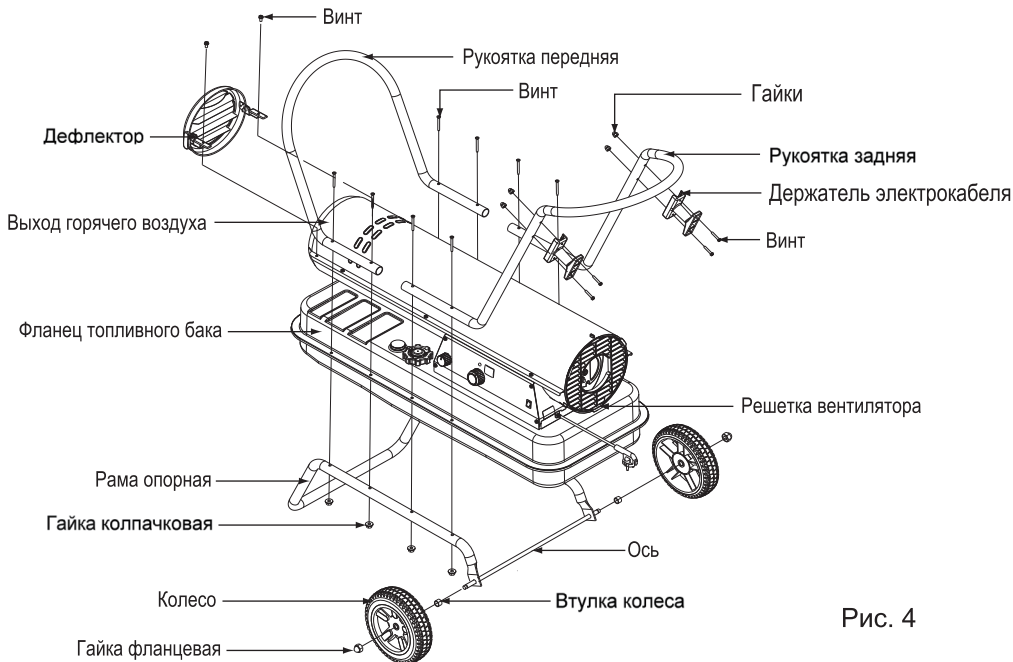


Рис. 4

6. ЭКСПЛУАТАЦИЯ

Внимание! НИКОГДА не храните топливо в жилом помещении. Топливо должно храниться в хорошо проветриваемом помещении вне жилой зоны.

НИКОГДА не заправляйте данную тепловую пушку такими видами топлива, как авиационный керосин, бензин, бензол, спирт, топливо для походной газовой плитки, разбавители для краски и другие нефтепродукты, кроме дизельного топлива и осветительного керосина (ЭТИ ЛЕГКОИСПАРЯЮЩИЕСЯ ВИДЫ ТОПЛИВА МОГУТ ВЫЗВАТЬ ПОЖАР ИЛИ ВЗРЫВ).

НИКОГДА не используйте топливо, которое хранилось дольше одного сезона. Со временем качество топлива ухудшается. СТАРОЕ ДИЗЕЛЬНОЕ ТОПЛИВО БУДЕТ НЕПРАВИЛЬНО СГОРАТЬ В ДАННОЙ ТЕПЛОВОЙ ПУШКЕ.

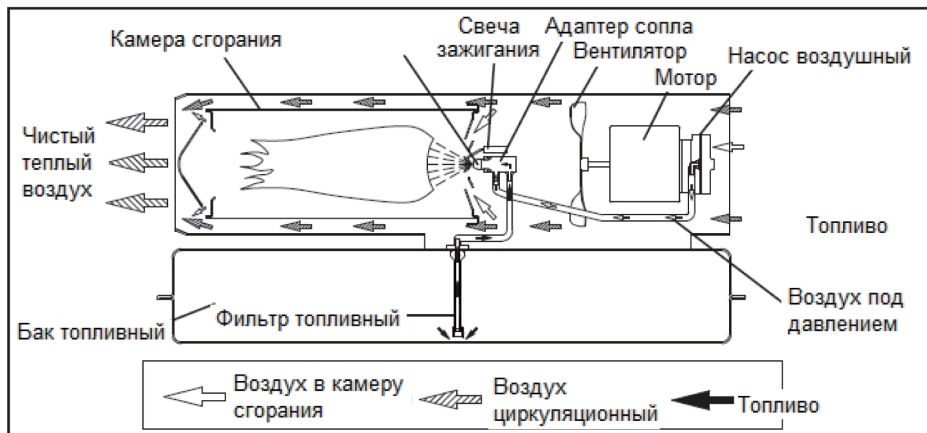


Рис. 5

Топливная система

Данная тепловая пушка оснащена воздушным насосом, который работает от электродвигателя. Воздушный насос нагнетает воздух, который по воздухопроводу проходит через форсунку горелки, которая также подсоединена к топливному баку, из которого под воздействием потока воздуха засасывается топливо. Топливо смешивается с воздухом и распыляется в камеру сгорания в виде мелкодисперсной смеси.

Система зажигания

С трансформатора подается высокое напряжение на двухэлектродную свечу зажигания. Смесь топлива и воздуха воспламеняется от свечи зажигания после распыления в камеру сгорания.

Воздушная система

Вентилятор, приводимый в движение посредством электродвигателя, нагнетает воздух в область камеры сгорания и внутрь ее, где он разогревается до высоких температур и выходит из передней части камеры.

Датчик ограничения температуры

Данная тепловая пушка оборудована датчиком ограничения температуры, который отключает пушку, когда внутренняя температура пушки превышает безопасный предел. После того, как пушка остынет до безопасной температуры, датчик ограничения температуры включает пушку. Если датчик ограничения температуры постоянно срабатывает, то требуется диагностика работы тепловой пушки.

Модель	Отключение пушки при температуре $\pm 10\text{C}^{\circ}$	Повторное включение пушки при температуре $\pm 10\text{C}^{\circ}$
ТП 40ДП	70	40
ТП 55ДП, ТП 65ДП	80	50

Защита электрической системы

Электрическая система тепловой пушки защищена плавким предохранителем, который обеспечивает защиту компонентов электрической схемы повреждения. В случае отказа тепловой пушки в первую очередь проверьте предохранитель и при необходимости замените его. Параметры плавкого предохранителя: 250В, 5А для всех моделей пушек.

Датчик пламени

Тепловая пушка оборудована фотозлементом, который позволяет определять наличие пламени в камере сгорания. Когда пламя гаснет, датчик останавливает подачу электрического тока и тепловая пушка отключается.

Термостат

Тепловые пушки снабжены встроенным термостатом. Термостат автоматически поддерживает заданную температуру воздуха в помещении, автоматически отключая и включая тепловую пушку.

Выбор режима работы МИН – СРЕД – МАКС

Дизельные пушки имеют три режима работы: МИН – минимальный, СРЕД – средний, МАКС – максимальный. При смене режима работы изменяется расход топлива и тепловая мощность. Самые низкие показатели будут в режиме

МИН. Для выбора нужного режима необходимо установить переключатель режимов в соответствующее положение (рис 6).



Рис. 6

Заправка тепловой пушки топливом

Внимание! Никогда не заливайте топливо бак внутри помещения. Всегда заливаете топливо вне помещения на свежем воздухе.

Внимание! Не заправляйте топливный бак пушки, когда она работает или еще не остыла после работы. При заправке убедитесь, что тепловая пушка установлена на ровную поверхность, и никогда не допускайте переполнения топливного бака. В первый раз тепловую пушку лучше использовать вне помещения. Это позволит сжечь в безопасной среде все масла, которые использовались в процессе производства. Процесс горения при первом использовании пушки должен длиться не меньше 10 минут.

Вентиляция

При работе тепловой пушки в помещении с недостаточной вентиляцией возникает опасность отравления угарным газом. Используйте тепловую пушку только в помещениях с хорошей вентиляцией.

ЗАПУСК ТЕПЛОВОЙ ПУШКИ

1. Заправьте топливный бак дизельным топливом;
2. Закройте крышку топливного бака;
3. Установите нужную температуру регулятором термостата (рис. 7);
4. Выберите режим работы (рис. 6);
5. Подсоедините кабель питания пушки к удлинительному кабелю с заземленным разъемом, затем подсоедините удлинительный кабель к розетке 220В с контактами заземления;
6. Включите пушку, переведя выключатель в положение «Вкл.». Загорится индикатор и дисплей для отображения комнатной температуры, и тепловая пушка запустится.

Примечание! Если тепловая пушка не запускается, возможно, термостат настроен на очень низкую температуру. Поворачивайте регулятор на более высокую температуру до тех пор, пока пушка не запустится. Если тепловая пушка все равно не запускается, выключите ее и через 2 минуты снова включите. Если тепловая пушка по-прежнему не запускается, см. раздел «Поиск и устранение неисправностей».

Примечание! Электрические компоненты данной тепловой пушки защищены предохранителем, установленным на печатной плате. В случае отказа тепловой пушки сначала проверьте предохранитель и при необходимости замените его. Проверьте также источник питания и убедитесь, что на тепловую пушку подается ток правильного напряжения.

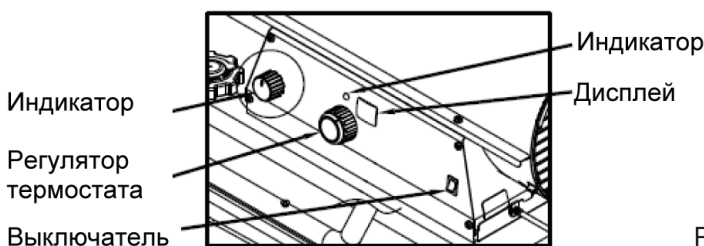


Рис. 7

ОСТАНОВ ТЕПЛОВОЙ ПУШКИ

Переведите выключатель питания в положение «Выкл» и отсоедините шнур питания от розетки 230В.

ПОВТОРНЫЙ ЗАПУСК ТЕПЛОВОЙ ПУШКИ

1. Подождите десять секунд после отключения тепловой пушки.
2. Переведите выключатель питания в положение «Вкл».

7. ТЕХНИЧЕСКОЕ ОБСЛУЖИВАНИЕ

Внимание! Никогда не выполняйте обслуживание тепловой пушки, пока она не остыла или все еще подключена к источнику питания!

Используйте только оригинальные запчасти для ремонта тепловой пушки. При использовании альтернативных компонентов или компонентов сторонних производителей могут возникнуть небезопасные условия эксплуатации, что может привести к отмене гарантийных обязательств.

Топливный бак

Промывайте топливный бак через каждые 200 часов работы или при необходимости. Не используйте воду для промывки бака. Используйте только свежее дизельное топливо или керосин.

Промывка топливного бака:

1. Залейте в бак приблизительно 1/10 от его емкости чистого дизельного топлива или керосина и плотно закройте крышку бака.
2. Тщательно взболтайте топливный бак.
3. Слейте залитое топливо через сливное отверстие, открутив сливной болт (рис. 8).

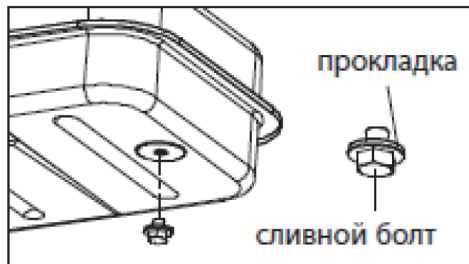


Рис. 8

Внимание! Проверьте состояние прокладки сливного болта. Если она повреждена – замените ее.

Запрещается использовать топливо, которым вы промывали бак для дальнейшей эксплуатации пушки.

Воздушный фильтр входной

Входной фильтр следует промывать каждые 100 часов работы или чаще в зависимости от условий эксплуатации. Заменять фильтр рекомендуется каждые 1000 часов эксплуатации.

Извлечение входного воздушного фильтра (см. рис. 9):

1. Извлеките фильтрующий элемент из корпуса фильтра;
2. Промойте фильтрующий элемент в мыльном растворе и просушите его. В случае необходимости замените фильтрующий элемент;
3. Установите фильтрующий элемент в обратной последовательности.

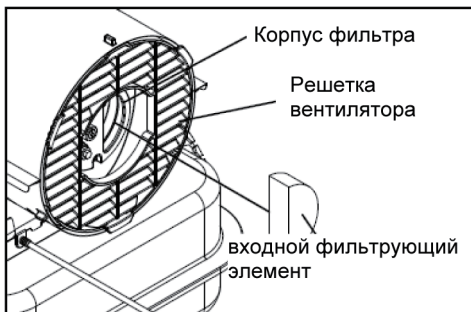


Рис. 9

Регулировка давления насоса (рис. 10)

1. Выньте заглушку из отверстия для манометра из торцевой крышки фильтров;
2. Вставьте в отверстие вспомогательный манометр (не входит в комплект);
3. Включите пушку и дождитесь, когда она наберет максимальные обороты;

4. Отрегулируйте давление насоса поворотом с помощью отвертки регулировочного клапана. Поворот клапана по часовой стрелке увеличивает давление, против – уменьшает.

5. Выключите пушку, отсоедините манометр и поставьте заглушку на место.

Номинальное давление насоса

Модель	Давление насоса	
	psi	бар
ТП 40ДП	5	0.34
ТП 55ДП	5	0.34
ТП 65ДП	7.5	0.53

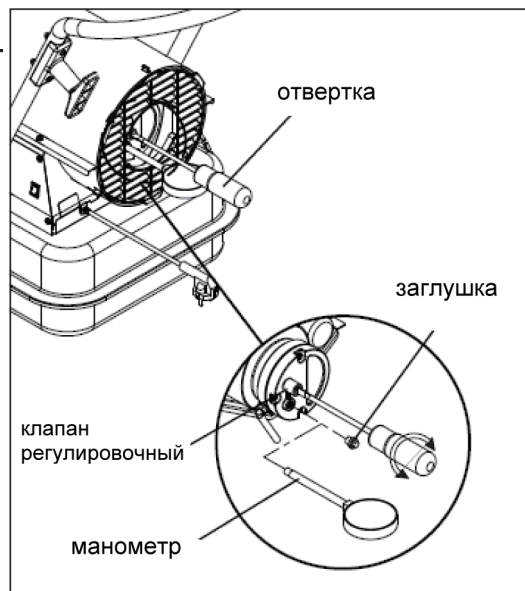


Рис. 10

Через каждые 1000 часов работы, либо каждый год необходимо проводить сервисное техническое обслуживание тепловой пушки.

Внимание! Нижеперечисленные операции выполняются ТОЛЬКО в авторизированном сервисном центре квалифицированным специалистом. Невыполнение данного требования приведет к снятию пушки с гарантии.

Воздушный фильтр выходной

Выходной фильтр следует заменять или чистить через каждые 1000 часов работы или после каждого года эксплуатации.

Извлечение выходного фильтрующего элемента воздушного фильтра (см. рис. 11):

1. Извлеките входной фильтрующий элемент;
2. Открутите винты и снимите крышку фильтра;

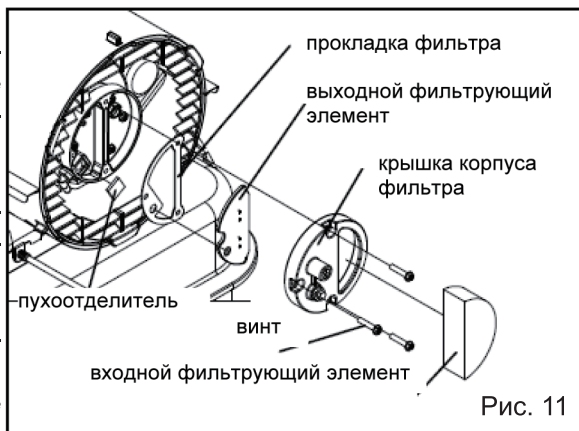


Рис. 11

3. Снимите выходной воздушный фильтр и пухоотделитель и прочистите их;
4. Соберите фильтр в обратной последовательности.

Вентилятор

Лопасты вентилятора следует чистить не реже одного раза за отопительный сезон в зависимости от условий эксплуатации.

Удалите всю скопившуюся пыль и грязь влажной тряпкой, соблюдая осторожность, чтобы не погнуть лопасти. Прежде чем снова запускать тепловую пушку, убедитесь, что лопасти вентилятора сухие.

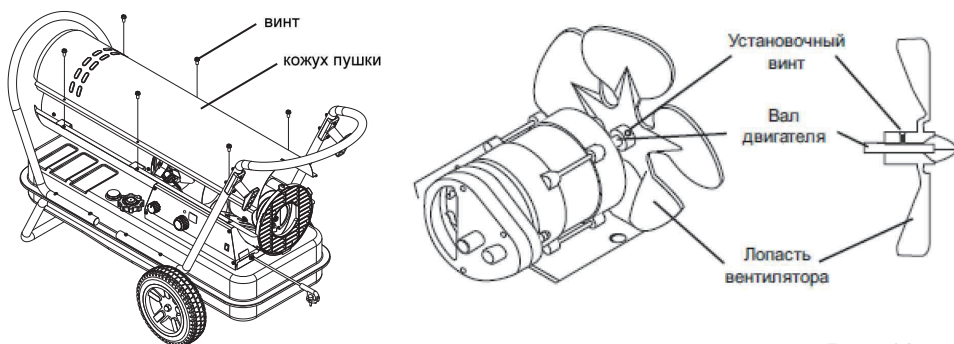


Рис. 12

Извлечение вентилятора (см. на рис. 12):

1. Открутите винты и снимите верхний кожух пушки;
2. Ослабьте установочный винт;
3. Снимите вентилятор с вала двигателя;
4. Протрите лопасти вентилятора мягкой тканью пропитанной керосином или растворителем и просушите их;
5. Наденьте вентилятор на вал двигателя так, чтобы установочный винт был на против среза вала и затяните винт.

Сопла

Сопла следует чистить или заменять не реже одного раза за отопительный сезон. В случае загрязнения топлива это необходимо сделать безотлагательно (рис 13 и 14).

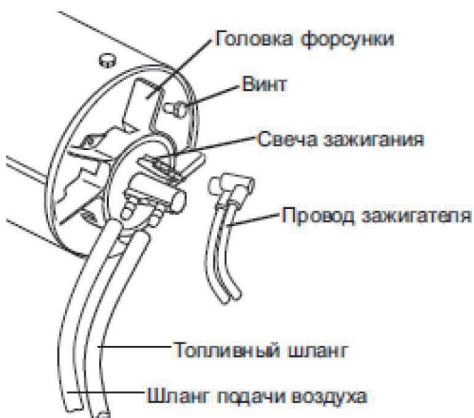


Рис. 13

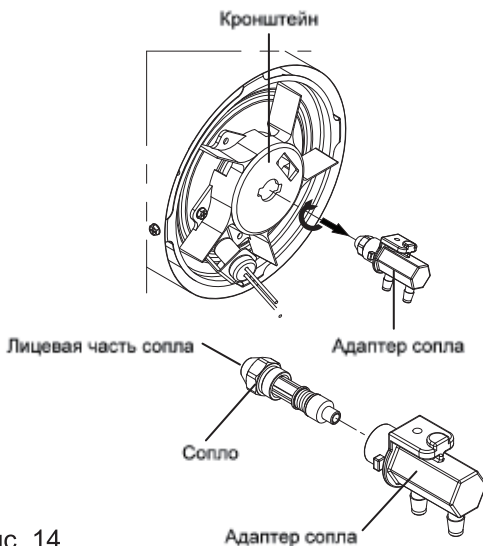


Рис. 14

Для чистки сопла:

- 1.Снимите верхний кожух пушки, открутив винты крепления кожуха;
- 2.Снимите лопасти вентилятора (рис. 13);
- 3.Отсоедините топливопровод от горелки (рис. 13);
- 4.Отсоедините провод от электродов свечи зажигания (рис. 13);
- 5.Вытащите из кронштейна адаптер сопла;
- 6.Выкрутите из адаптера сопло гаечным ключом 5/8" (рис. 14);
- 7.Чтобы удалить грязь из сопла, продуйте переднюю часть сопла сжатым воздухом. Возможно, потребуется смочить сопло в чистом керосине или дизельном топливе, чтобы отстали мелкие частицы;
- 8.Установите сопло в обратной последовательности и соберите пушку.

Свеча зажигания

Следует чистить свечу и настраивать зазор каждые 1000 часов работы. При необходимости ее нужно заменить. После извлечения свечи зажигания очистите клеммы проволоочной щеткой. Настройте зазор между электродами свечи зажигания, равный 3,5 мм.(рис 15).

Для чистки свечи зажигания (рис. 15):

1. Снимите верхний кожух;
2. Снимите вентилятор;
3. Отсоедините провода от электродов свечи зажигания;
4. Снимите свечу зажигания с адаптера сопла, открутив винт;
5. Прочистите свечу зажигания и отрегулируйте зазор между электродами 3-5мм.
6. Соберите пушку в обратной последовательности.

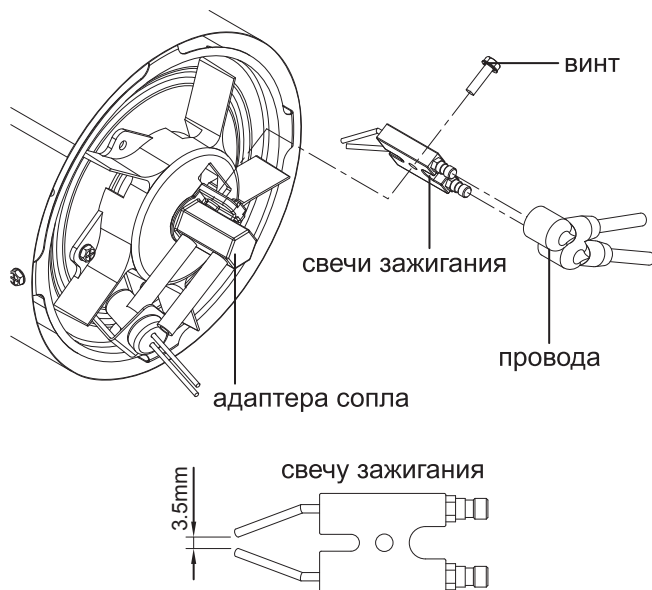


Рис. 15

Фотоэлемент

Фотоэлемент следует чистить не реже одного раза за отопительный сезон. Линзу фотоэлемента следует протирать ватным тампоном, смоченным водой или спиртом. Обратите внимание на правильное положение фотоэлемента на (рис. 16.)

Чистка фотоэлемента:

1. Снимите верхний кожух;
2. Снимите вентилятор;
3. Вытащите фотоэлемент из кронштейна;
4. Прочистите фотоэлемент и соберите пушку в обратной последовательности.

В случае повреждения фотоэлемента замените его на новый. Для этого отсоедините провода от старого фотоэлемента и соедините их с новым.

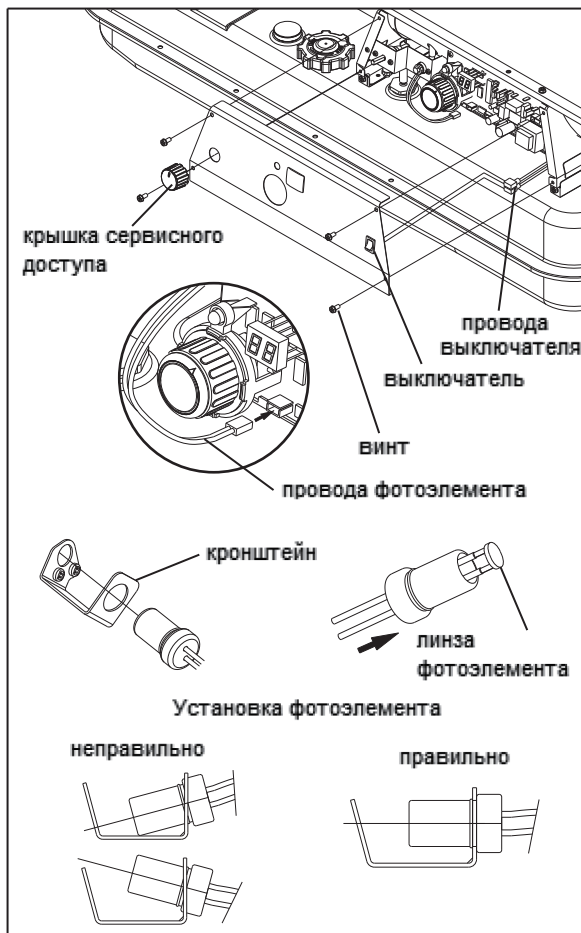


Рис. 16

Топливный фильтр

Топливный фильтр следует чистить не реже одного раза за отопительный сезон.

Снятие топливного фильтра (рис. 17):

1. Снимите верхний кожух;
2. Отсоедините сетевой провод и снимите крышку сервисного доступа;
3. Отсоедините топливопровод;
4. Аккуратно извлеките топливный фильтр повернув его на 90°;
5. Прочистите топливный фильтр или замените его на новый.
6. Установите топливный фильтр в обратной последовательности.

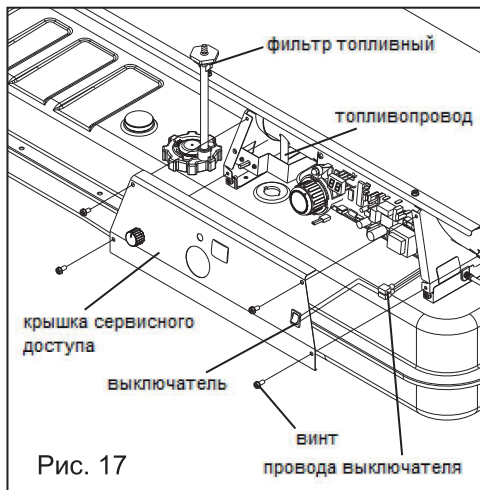


Рис. 17

Замена предохранителя

Тепловая пушка, для защиты электрической цепи, снабжена плавким предохранителем (250В, 5А).

Если пушка не включается, то в первую очередь проверьте плавкий предохранитель.

Порядок замены предохранителя (рис. 18):

Внимание! Перед заменой предохранителя отключите пушку от электросети.

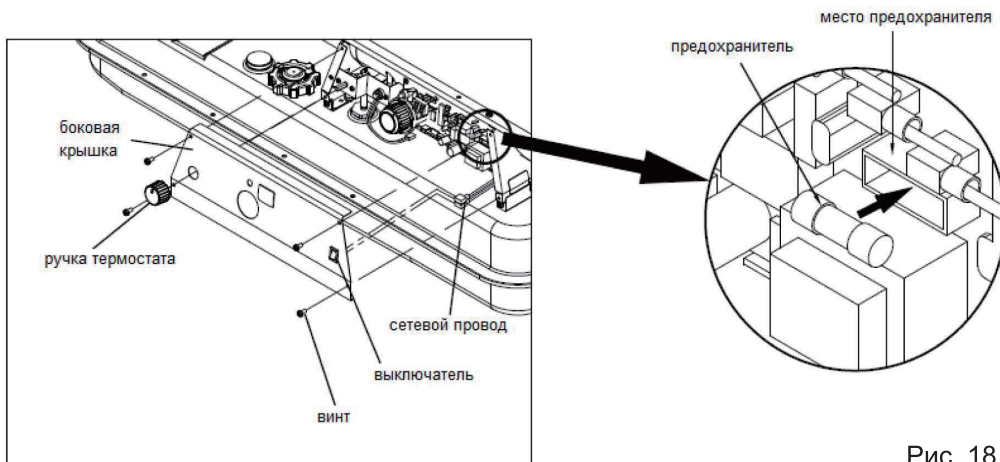


Рис. 18

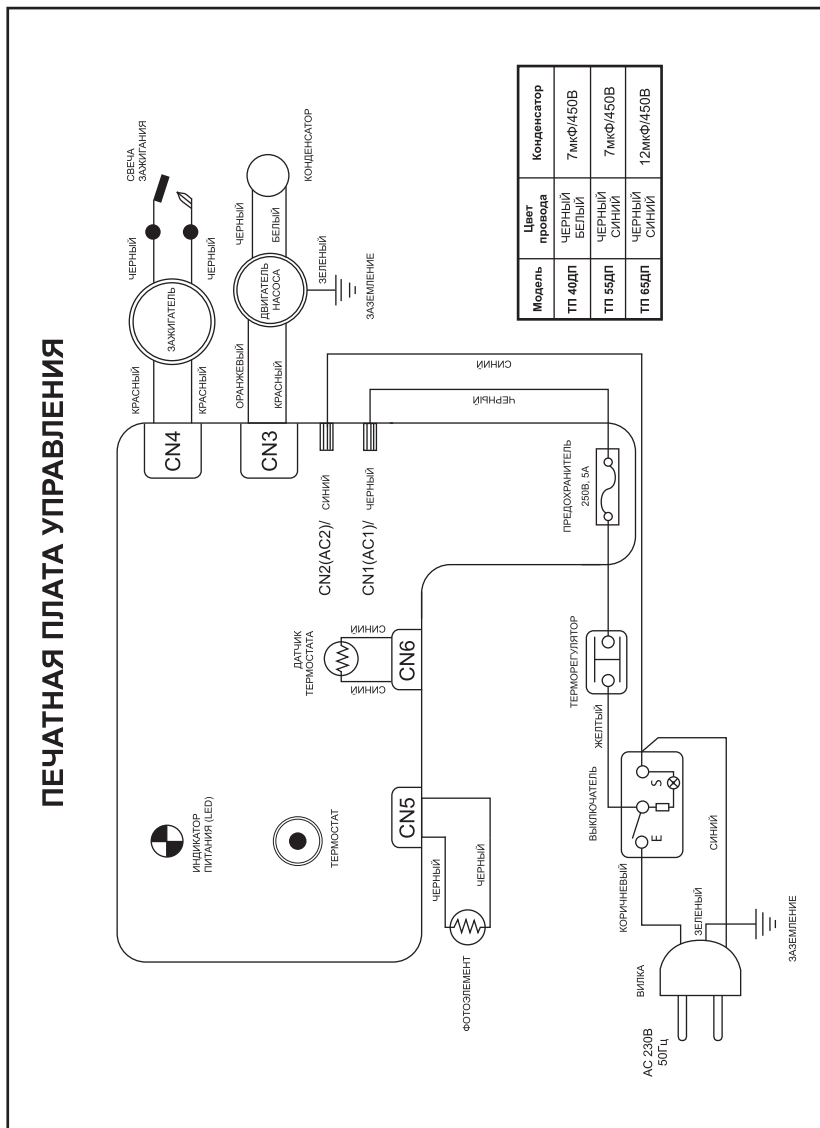
1. Отключите пушку от сети;
2. Открутите винты и откройте боковую крышку;
3. Вытащите предохранитель из гнезда;
4. Вставьте новый предохранитель и закройте боковую крышку.

8. ВОЗМОЖНЫЕ НЕИСПРАВНОСТИ И МЕТОДЫ ИХ УСТРАНЕНИЯ

Неисправность	Вероятная причина	Метод устранения
<p>Тепловая пушка запускается, но вскоре главная печатная плата отключает ее. Индикатор мигает, и на светодиодном дисплее отображается надпись «E1».</p>	<ol style="list-style-type: none"> 1. Неправильное давление нагнетания. 2. Загрязнился фильтр на входе, фильтр на выходе или фильтр для удаления пуха. 3. Загрязнился топливный фильтр. 4. Загрязнилось сопло. 5. Загрязнилась линза фотоэлемента. 6. Неправильно установлен фотоэлемент. 7. Неисправный фотоэлемент. 8. Неправильное электрическое соединение между главной печатной платой и фотоэлементом. 	<ol style="list-style-type: none"> 1. Отрегулируйте давление нагнетания. 2. Очистите или замените воздушный фильтр. 3. Очистите или замените топливный фильтр. 4. Очистите или замените сопло. 5. Очистите или замените фотоэлемент. 6. Отрегулируйте положение фотоэлемента. 7. Замените фотоэлемент. 8. Проверьте проводные соединения.
<p>Тепловая пушка не работает, или двигатель запускается на короткое время. Индикатор мигает, и на светодиодном дисплее отображается надпись «E1».</p>	<ol style="list-style-type: none"> 1. В топливном баке нет топлива. 2. Неправильное давление нагнетания. 3. Свеча разрушена коррозией или неправильный зазор свечи. 4. Загрязнился топливный фильтр. 5. Загрязнилось сопло. 6. Влага в топливе или топливном баке. 7. Неправильное электрическое соединение между трансформатором и печатной платой. 8. Провод отсоединен от свечи зажигания. 9. Неисправна свеча зажигания. 	<ol style="list-style-type: none"> 1. Залейте свежее топливо в бак. 2. Отрегулируйте давление нагнетания. 3. Очистите или замените свечу зажигания. 4. Очистите или замените топливный фильтр. 5. Очистите или замените сопло. 6. Промойте топливный бак чистым свежим дизельным топливом или керосином. 7. Осмотрите все электрические соединения. 8. Подсоедините провод к свече зажигания. 9. Замените свечу зажигания.

<p>Вентилятор не работает, когда тепловая пушка подключена к источнику питания и выключатель питания установлен в положение «ON» (Вкл.). Индикатор мигает, и на светодиодном дисплее отображается надпись «E1» или «E2».</p>	<ol style="list-style-type: none"> 1. Термостат настроен на слишком низкое значение. 2. Разорвано электрическое соединение между главной печатной платой и двигателем. 	<ol style="list-style-type: none"> 1. Отрегулируйте термостат на более высокое значение. 2. Осмотрите все электрические соединения. См. схемы электропроводки.
<p>Индикатор мигает, и на светодиодном дисплее отображается надпись «E3».</p>	<ol style="list-style-type: none"> 1. Отказал выключатель термостата. 	<ol style="list-style-type: none"> 1. Замените выключатель термостата. См. схемы электропроводки.
<p>Слабый процесс горения.</p>	<ol style="list-style-type: none"> 1. Пламя выходит за пределы тепловой пушки. 2. Низкая тепловая мощность. 	<ol style="list-style-type: none"> 1. Уменьшите давление нагнетания. 2. Увеличьте давление нагнетания.
<p>Тепловая пушка не включается, и индикатор не загорается.</p>	<ol style="list-style-type: none"> 1. Датчик температурного предела выявил перегрев. 2. Не подается питание. 3. Сгорел предохранитель. 4. Неправильное электрическое соединение между датчиком температурного предела и печатной платой. 	<ol style="list-style-type: none"> 1. Переведите выключатель питания в положение «Выкл» и подождите 10 минут, пока не остынет тепловая пушка. Установите выключатель питания обратно в положение «Вкл». 2. Проверьте, правильно ли подсоединены шнур питания и удлинительный шнур. Проверьте, подается ли питание. 3. Проверьте или замените предохранитель. 4. Осмотрите все электрические соединения. См. схемы электропроводки.

9. ЭЛЕКТРИЧЕСКИЕ СХЕМЫ



10. ПРАВИЛА ТРАНСПОРТИРОВКИ И ХРАНЕНИЯ

Тепловую пушку в упаковке изготовителя можно транспортировать всеми видами крытого транспорта при температуре воздуха от минус 50 до плюс 50°C в соответствии с правилами перевозки грузов, действующих на данном виде транспорта.

Внимание! Перед транспортировкой, а также перед поставкой пушки на хранение, слейте топливо из бака.

Тепловая пушка должна храниться в упаковке изготовителя в отапливаемом вентилируемом помещении при температуре от плюс 5 до плюс 40°C и относительной влажности до 80% (при температуре плюс 25°C).

11. СРОК СЛУЖБЫ

Изделие относится к профессиональному классу. Срок службы 10 лет.

12. ГАРАНТИЯ

Гарантийный срок на товар и условия гарантии указаны в гарантийном талоне.

13. ДАННЫЕ О ПРОИЗВОДИТЕЛЕ, ИМПОРТЕРЕ И СЕРТИФИКАТЕ/ДЕКЛАРАЦИИ

Данные о производителе, импортере, а также данные об официальном представителе и информация о сертификате находятся в приложении №1 к инструкции по эксплуатации.

8 800 100 51 57

Номер круглосуточной бесплатной горячей линии по РФ.
Вся дополнительная информация о товаре и сервисных
центрах на сайте

www.elitech-tools.ru