



РУКОВОДСТВО ПО ЭКСПЛУАТАЦИИ

ЭЛЕКТРИЧЕСКИЕ ТЕПЛОВЫЕ ПУШКИ

	ТП 2ЕР
	ТП 2Е
	ТП 3Е
	ТП 5Е

Адреса новых сервисных центров на сайте
www.elitech-tools.ru в разделе сервис

Телефон бесплатной горячей линии по РФ 8-800-100-5157



10. ВОЗМОЖНЫЕ НЕИСПРАВНОСТИ И МЕТОДЫ ИХ УСТРАНЕНИЯ

Таблица 2

Неисправность	Вероятная причина	Метод устранения
Тепловая пушка не включается, вентилятор не работает в положении «1» (для ТП2Е-ТП5Е), в положении «I» или «II» (для ТП2ЕР)	Отсутствует напряжение в сети электропитания	Проверить наличие напряжения в сетевой розетке
		*Проверить целостность шнура питания, неисправный заменить
	Не работает вентилятор	* Проверить вентилятор, неисправный заменить
Воздушный поток не нагревается в положениях «2» и «3» (для ТП2Е-ТП5Е) в положениях «I» и «II» (для ТП2ЕР).	Температура воздуха в помещении выше, чем задана терморегулятором	Повернуть ручку терморегулятора по часовой стрелке до включения электронагревательных элементов
	Обрыв цепи питания электронагревательных элементов	* Устранить обрыв
	Неисправны нагревательные элементы	* Проверить работу нагревательных элементов, неисправные заменить
* Примечание: Для устранения неисправностей, связанных с заменой деталей и обрывом цепи, обращайтесь в специализированные сервисные центры.		

11. ГАРАНТИЯ

Гарантийный срок эксплуатации электрической тепловой пушки со дня продажи через торговую сеть - 12 (двенадцать) месяцев, при соблюдении потребителем правил эксплуатации и условий по техническому обслуживанию, указанных в настоящем руководстве.

Если в течение гарантийного периода в изделии появился дефект по причине некачественного изготовления или применения некачественных конструкционных материалов, гарантируется выполнение бесплатного гарантийного ремонта дефектного изделия.

Обмен неисправных деталей, вышедших из строя в период гарантийного срока, осуществляется в соответствии с действующими правилами обмена промышленных товаров, купленных в розничной сети.

В ремонт не принимаются и не обмениваются отдельные детали тепловой пушки.

Случаи, при которых изделие не подлежит бесплатному гарантийному ремонту, указаны в гарантийном талоне.

УВАЖАЕМЫЙ ПОКУПАТЕЛЬ!

Благодарим Вас за выбор электрической тепловой пушки «ELITECH»! Мы рекомендуем Вам внимательно ознакомиться с данным руководством и тщательно соблюдать предписания по мерам безопасности, эксплуатации и техническому обслуживанию Вашей тепловой пушки.

Содержащаяся в руководстве информация основана на технических характеристиках, имеющихся на момент выпуска руководства. Технические характеристики могут быть изменены без предварительного уведомления, так как мы постоянно стремимся повышать качество нашей продукции.

Содержание:

1. Общие сведения	3
2. Комплектность.....	3
3. Технические характеристики	3
4. Требования техники безопасности	3
5. Устройство тепловой пушки	4
6. Подготовка к работе.....	5
7. Порядок работы.....	6
8. Техническое обслуживание.....	8
9. Правила транспортировки и хранения	8
10. Возможные неисправности и методы их устранения	9
11. Гарантия.....	9

1. ОБЩИЕ СВЕДЕНИЯ

1.1 Перед началом работы с электрической тепловой пушкой настоятельно рекомендуем ознакомиться с настоящим Руководством.

1.2 Электрические тепловые пушки ТП 2ЕР, ТП 2Е, ТП 3Е и ТП 5Е предназначены для вентиляции и обогрева производственных, общественных и вспомогательных помещений.

1.3 Исполнение тепловой пушки – переносное, рабочее положение – установка на полу, условия эксплуатации – работа под надзором, режим работы – повторно-кратковременный.

1.4 Тепловая пушка предназначена для эксплуатации в районах с умеренным и холодным климатом в помещениях с температурой от минус 10 до плюс 40°С и относительной влажности до 93% (при температуре плюс 25°С) в условиях, исключающих попадания на нее капель брызг, а также атмосферных осадков.

1.5 После транспортирования при отрицательных температурах выдержать тепловую пушку в помещении, где предполагается ее эксплуатация, без включения в сеть не менее 2-х часов.

1.6 После длительного хранения или перерыва в работе первое включение тепловой пушки не производить в максимальном режиме.

2. КОМПЛЕКТНОСТЬ

В комплект электрических тепловых пушек ТП 2ЕР, ТП 2Е, ТП 3Е и ТП 5Е входит:

1. Электрическая тепловая пушка
2. Руководство по эксплуатации
3. Упаковка

3. ТЕХНИЧЕСКИЕ ХАРАКТЕРИСТИКИ

Таблица 1

Параметры/ модель	ТП 2ЕР	ТП 2Е	ТП 3Е	ТП 5Е
Напряжение /частота сети, В/Гц	230/50	230/50	230/50	380/50
Максимальная мощность, кВт	2	2	3	5
Режимы мощности, Вт	1000/2000	25/1000/2000	40/1500/3000	40/2500/5000
Поток воздуха, м³/ч	97	210	510	510
Вес, кг	2,4	4	5,1	5,5

4. ТРЕБОВАНИЯ ТЕХНИКИ БЕЗОПАСНОСТИ

4.1 При эксплуатации электрической тепловой пушки соблюдайте общие правила безопасности при пользовании электроприборами.

4.2 Запрещается эксплуатация электрической тепловой пушки в помещениях:

- с относительной влажностью более 93%;
- со взрывоопасной средой;
- с химически активной средой, разрушающей металлы и изоляцию.

4.3 Отключайте электрическую тепловую пушку от сети (вынимайте вилку из сетевой розетки):

- при уборке и чистке тепловой пушки;
- при отключении напряжения в электрической сети;
- по окончании работы тепловой пушки.

7.4 Обеспечение безопасной работы.

Тепловая электрическая пушка снабжена устройством аварийного отключения электронагревательных элементов в случае перегрева корпуса. Перегрев корпуса может наступить от следующих причин:

- входная и выходная решетки закрыты посторонними предметами или сильно загрязнены;
- тепловая мощность пушки превышает теплотери помещения, в котором она работает;
- неисправен вентилятор.

Тепловая пушка ТП 2ЕР и ТП 2Е после срабатывания устройства аварийного отключения автоматически включается после охлаждения корпуса пушки.

Для того чтобы включить тепловую пушку ТП 3Е и ТП 5Е после срабатывания устройства аварийного отключения, необходимо подождать пока корпус пушки охладится, затем нажать на кнопку «перезапуск», расположенную на панели управления.

Внимание! Частое срабатывание устройства аварийного отключения не является нормальным режимом работы тепловой пушки.

При появлении признаков неисправной работы необходимо выключить и обесточить тепловую пушку, выяснить и устранить причины, вызвавшие аварийное отключение.

8. ТЕХНИЧЕСКОЕ ОБСЛУЖИВАНИЕ

При нормальной эксплуатации электрическая тепловая пушка не требует технического обслуживания, а только чистку от пыли решетки вентилятора и защитной решетки с лицевой стороны и контроля работоспособности. Исправность тепловой пушки определяется внешним осмотром, затем включением и проверкой нагрева потока воздуха. Возможные неисправности и методы их устранения приведены в таблице 2.

9. ПРАВИЛА ТРАНСПОРТИРОВКИ И ХРАНЕНИЯ

Тепловую пушку в упаковке изготовителя можно транспортировать всеми видами крытого транспорта при температуре воздуха от минус 50 до плюс 50°С и относительной влажности до 100% (при температуре плюс 25°С) в соответствии с правилами перевозки грузов, действующих на данном виде транспорта.

При транспортировании должны быть исключены любые возможные удары и перемещения упаковки с тепловой пушкой внутри транспортного средства.

Тепловая пушка должна храниться в упаковке изготовителя в отапливаемом вентилируемом помещении при температуре от плюс 5 до плюс 40°С и относительной влажности до 80% (при температуре плюс 25°С).

7.3 Обозначения на панели управления.

Модели ТП2Е, ТП3Е и ТП 5Е

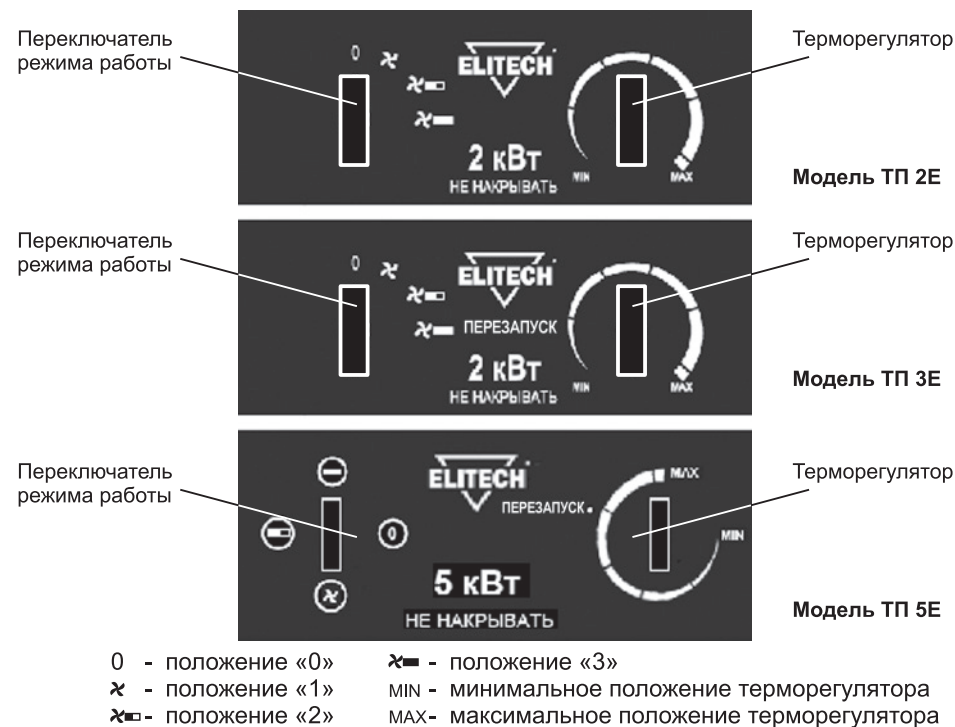


Рис 3.

Модель ТП2ЕР

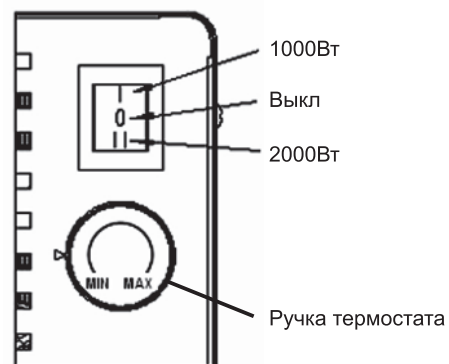


Рис 4.

4.4 Внимание! В целях обеспечения пожарной безопасности соблюдайте следующие правила:

- перед включением тепловой пушки в электрическую сеть проверьте отсутствие повреждений изоляции шнура питания и вилки;
- следите за тем, чтобы шнур питания не был пережат тяжелыми предметами;
- устанавливайте тепловую пушку на расстоянии не менее одного метра от легковоспламеняющихся предметов (синтетические материалы, мебель и т.п.);
- не ставьте тепловую пушку на ковровые покрытия полов;
- не ставьте тепловую пушку в непосредственной близости от розетки сетевого электроснабжения;
- не накрывайте тепловую пушку.

4.5 При повреждении шнура питания следует обратиться в специализированные сервисные центры для его замены.

4.6 Внимание! Не пользуйтесь тепловой пушкой в непосредственной близости от ванны, душа или плавательного бассейна.

4. УСТРОЙСТВО ЭЛЕКТРИЧЕСКОЙ ТЕПЛОЙ ПУШКИ

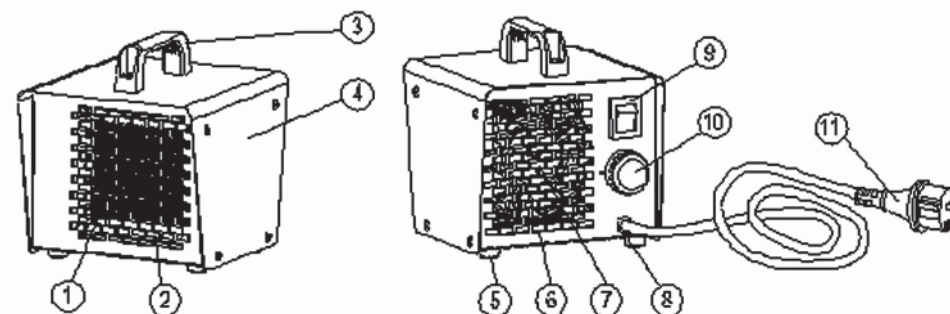


Рис 1. Модель: ТП 2ЕР

1 - нагревательные элементы; 2 – решетка защитная передняя; 3 – рукоятка; 4 – корпус; 5 - ножка опорная; 6 – решетка вентилятора; 7 – вентилятор; 8 – кабельный ввод; 9 – переключатель режима работы; 10 – терморегулятор; 11 - электрокабель с вилкой.

Тепловая пушка ТП 2ЕР (рис.1) имеет металлический корпус (4). Вентилятор (7) расположен в задней части тепловой пушки.

Органы управления (9, 10) вынесены на заднюю панель рядом с решеткой вентилятора. Внутри корпуса расположены трубчатые электронагревательные элементы (1), закрытые с лицевой стороны решеткой (2).

Воздушный поток, втянутый вентилятором в корпус, проходя между петлями трубчатых электронагревательных элементов, нагревается и подается в помещение через переднюю решетку.

Работа пушки возможна в одном из двух режимов:

- режим 1 – вентиляция с включением электронагревательных элементов мощностью 1 кВт;
- режим 2 – вентиляция с включением электронагревательных элементов мощностью 2 кВт.

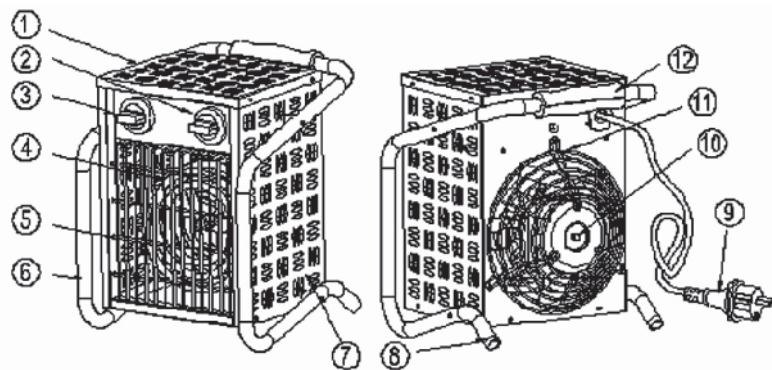


Рис 2. Модели: ТП 2Е, ТП 3Е, ТП5Е

1 - корпус; 2 – терморегулятор; 3 – переключатель режима работы; 4 – нагревательный элемент; 5 - решетка защитная передняя; 6 – стойка; 7 – корпус; 8 – опорная часть стойки; 9 – электрокабель с вилкой (для ТП5Е – вилка на 380В) ; 10 – вентилятор; 11 - решетка защитная вентилятора; 12 – рукоятка.

Несущая конструкция тепловой пушки (рис.2) состоит из корпуса (1) и стойки (6). Вентилятор (10) расположен в задней части тепловой пушки.

Блок управления расположен в верхней части корпуса под крышкой. Органы управления вынесены на переднюю панель. Внутри корпуса расположены трубчатые электронагревательные элементы (4), закрытые с лицевой стороны решеткой (5).

Воздушный поток, втянутый вентилятором в корпус, проходя между петлями трубчатых электронагревательных элементов, нагревается и подается в помещение через решетку.

Работа тепловентилятора возможна в одном из следующих режимов:

- режим 1 – вентиляция с номинальной производительностью 210 м³/ч для ТП 2Е и 510 м³/ч для ТП 3Е и ТП 5Е;
- режим 2 – вентиляция с включением электронагревательных элементов мощностью 1 кВт для ТП 2Е, 1,5 кВт для ТП 3Е и 2,5 кВт для ТП 5Е;
- режим 3 – вентиляция с включением электронагревательных элементов мощностью 2 кВт для ТП 2Е, 3 кВт для ТП 3Е и 5 кВт для ТП 5Е.

6. ПОДГОТОВКА К РАБОТЕ

Тепловые пушки ТП 2ЕР, ТП 2Е и ТП 3Е оснащены электрокабелем с вилкой под однофазную розетку. Тепловая пушка ТП 5Е оснащена разъемом на корпусе под трехфазную сеть.

Для подключения к стационарной электросети тепловых пушек ТП 2ЕР, ТП 2Е и ТП 3Е необходимо вставить вилку тепловой пушки в однофазную розетку, имеющую контакты заземления.

Для подключения к стационарной электросети тепловой пушки ТП 5Е необходимо использовать силовой трехфазный (пятижильный) кабель с разъемом, соответствующим разъему тепловой пушки:

- подключить трехфазный силовой кабель к разъему тепловой пушки;
- подключить трехфазный силовой кабель к трехфазной розетке;

Внимание! Работы должен производить специалист, имеющий допуск на проведение работ с электрооборудованием до 1000В.

Подключение тепловых пушек к электросети необходимо производить через автомат защиты номиналом 10А для модели ТП 2ЕР и ТП 2Е, 16А для модели ТП 3Е. Для модели ТП 5Е - через трехфазный автомат защиты номиналом 10А.

Перед подключением тепловой пушки к электросети необходимо переключатель режима работы установить в положение «0». Ручку терморегулятора повернуть в крайнее против часовой стрелки положение (рис 1).

7. ПОРЯДОК РАБОТЫ

7.1 Включение.

Модели ТП2Е, ТП3Е и ТП 5Е

– Установить переключатель режима работы (рис 3) в положение «1». При этом начинает работать вентилятор.

Вентиляция с подогревом потока воздуха.

– Установить переключатель режима работы в положение «2» или «3», в зависимости от необходимой мощности (рис 3).

– Поверните ручку терморегулятора по часовой стрелке, при этом подается напряжение на электронагревательные элементы. С помощью этой ручки задается необходимая температура в помещении от 0 до плюс 40°С, по достижении которой терморегулятор отключает электронагревательные элементы.

Модель ТП2ЕР

– Установить переключатель режима работы (рис 4) в положение «I» или «II» в зависимости от необходимой мощности (рис 4). При этом включится вентилятор и будет подаваться напряжение на электронагревательные элементы.

– Поверните ручку терморегулятора по часовой стрелке до нужного значения. С помощью этой ручки задается необходимая температура в помещении от 0 до плюс 40°С, по достижении которой терморегулятор отключает электронагревательные элементы.

7.2 Выключение.

Модели ТП2Е, ТП3Е и ТП 5Е

Установить ручку терморегулятора в крайнее против часовой стрелки положение (MIN). Установить переключатель режима работы в положение «1». Дать поработать тепловой пушке в режиме вентиляции (режим «1») не менее 30 секунд для охлаждения электронагревательных элементов. Затем перевести переключатель режима работы в положение «0» и отключить тепловую пушку от электросети.

Модель ТП2ЕР

Установить ручку терморегулятора в крайнее по часовой стрелки положение (MIN) (рис. 4).

Дать поработать тепловой пушке в режиме, когда ручка терморегулятора находится в положении (MIN) не менее 30 секунд для охлаждения. Затем перевести переключатель режима работы в положение «0» и отключить тепловую пушку от электросети.