



РУКОВОДСТВО ПО ЭКСПЛУАТАЦИИ

СНЕГОУБОРОЧНАЯ МАШИНА ELITECH

- CM7Э
- CM12Э
- CM14Э
- CM12ЭГ

EAC

УВАЖАЕМЫЙ ПОКУПАТЕЛЬ!

Благодарим Вас за выбор продукции ELITECH! Мы рекомендуем Вам внимательно ознакомиться с данным руководством и тщательно соблюдать предписания по мерам безопасности, эксплуатации и техническому обслуживанию оборудования.

Содержащаяся в руководстве информация основана на технических характеристиках, имеющихся на момент выпуска руководства.

Настоящий паспорт содержит информацию, необходимую и достаточную для надежной и безопасной эксплуатации изделия.

В связи с постоянной работой по совершенствованию изделия изготовитель оставляет за собой право на изменение его конструкции, не влияющее на надежность и безопасность эксплуатации, без дополнительного уведомления.

СОДЕРЖАНИЕ

1. НАЗНАЧЕНИЕ	4
2. ОСНОВНЫЕ ПРАВИЛА ТЕХНИКИ БЕЗОПАСНОСТИ	4
3. ТЕХНИЧЕСКИЕ ХАРАКТЕРИСТИКИ	8
4. КОМПЛЕКТАЦИЯ	8
5. УСТРОЙСТВО СНЕГОУБОРОЧНОЙ МАШИНЫ	9
6. СБОРКА	11
7. ПОДГОТОВКА К РАБОТЕ	16
8. ЗАПУСК ДВИГАТЕЛЯ	19
9. ОСТАНОВ ДВИГАТЕЛЯ	20
10. ЭКСПЛУАТАЦИЯ СНЕГОУБОРОЧНОЙ МАШИНЫ	21
11. ТЕХНИЧЕСКОЕ ОБСЛУЖИВАНИЕ	24
12. ПОИСК И УСТРАНЕНИЕ НЕИСПРАВНОСТЕЙ	29
13. КРИТЕРИИ ПРЕДЕЛЬНОГО СОСТОЯНИЯ	30
14. ТРАНСПОРТИРОВКА И ХРАНЕНИЕ	31
15. УТИЛИЗАЦИЯ	31
16. СРОК СЛУЖБЫ.....	32
17. ГАРАНТИЯ	32

1. НАЗНАЧЕНИЕ

Снегоуборочная машина предназначена для уборки снега с ровных и твердых поверхностей, с соблюдением правил технической безопасности и инструкций по эксплуатации настоящей снегоуборочной машины.

Использование снегоуборочной машины в любых других целях, не предусмотренных настоящим руководством, является нарушением условий гарантийного обслуживания и прекращает действие гарантийного обязательства поставщика. Производитель и поставщик не несет ответственности за повреждения, возникшие вследствие использования снегоуборочной машины не по назначению.

2. ОСНОВНЫЕ ПРАВИЛА ТЕХНИКИ БЕЗОПАСНОСТИ

 <p>ВНИМАНИЕ!</p>  	<p>Снегоуборочная машина ELITECH предназначена для безопасной и безотказной работы по уборке снега, при соблюдении правил техники безопасности и Руководства по эксплуатации. Перед эксплуатацией машины внимательно прочтите Руководство по эксплуатации. Несоблюдение правил техники безопасности и Руководства по эксплуатации, а также использование машины не по назначению, может привести к травмам или поломке оборудования.</p>
 	<p>Выхлоп содержит ядовитый угарный газ. Никогда не запускайте двигатель машины в невентилируемом помещении.</p>
 	<p>Во время работы машины глушитель очень сильно нагревается и остается горячим некоторое время. Не прикасайтесь к глушителю после остановки двигателя, дайте ему некоторое время остыть. Дайте двигателю охладиться, прежде чем ставить машину на хранение.</p>
 <p>ВНИМАНИЕ!</p> 	<p>Бензин является чрезвычайно огнеопасным и взрывоопасным веществом при определенных условиях. Заправляйте бензобак машины в хорошо проветриваемом месте при остановленном двигателе. При заправке бензобака не курите, и не допускайте искрения и огня вблизи машины. Пролитый бензин вытирайте сразу.</p>
	<p>Обслуживание машины, произведенное неправильно, или же самостоятельное устранение неполадок в работе, может привести к серьезным травмам. Обратитесь в сервисную службу для обслуживания машины.</p>
 <p>ВНИМАНИЕ!</p>	<p>Для предотвращения получения травм или повреждения оборудования перед работой с машиной всегда проводите осмотр машины на наличие повреждений или утечек ГСМ. В случае обнаружения неисправностей, устраните их до начала эксплуатации.</p>
 <p>ВНИМАНИЕ!</p>	<p>Дети и животные не должны находиться вблизи машины во время ее работы.</p>

Безопасность данной снегоуборочной машины определяется безопасной эксплуатацией оборудования оператором. Если оборудование неправильно эксплуатируется или не обслуживается должным образом, может возникнуть опасность. Помните, что вы отвечаете как за свою безопасность, так и за безопасность окружающих.

- Не следует допускать присутствия на обрабатываемом участке посторонних лиц, в особенности детей и домашних животных.
- Внимательно обследуйте место, где вы собираетесь использовать данную снегоуборочную машину и уберите все коврики, санки, доски, провода и другие посторонние предметы.
- Не используйте данное устройство, если на вас не надета соответствующая погоде зимняя одежда.
Наденьте обувь, которая сможет улучшить вашу устойчивость на скользких поверхностях.
- Будьте внимательны, чтобы не поскользнуться и не упасть, особенно если снегоуборочная машина движется задним ходом.
- Запрещено работать со снегоуборочной машиной при отсутствии достаточной видимости или надлежащего освещения. Всегда находитесь в устойчивом положении и крепко держитесь за ручки.
- Не чистите склоны в поперечном направлении. Проявляйте максимальную осторожность при смене направления на склонах. Не пытайтесь чистить крутые склоны.
- Не превышайте допустимую производительность машины, пытаясь чистить на слишком высокой скорости.
Запрещено осуществлять эксплуатацию машины на высокой скорости, передвигаясь по скользкой поверхности. Смотрите в сторону движения и проявляйте осторожность при движении задним ходом.
- Не используйте снегоуборочную машину на поверхностях, находящихся над уровнем земли, например, на крышах жилых домов, гаражей и других подобных строений или зданий.
- Оператор должен оценить свою способность безопасно управлять устройством в достаточной степени, чтобы защитить себя и находящихся поблизости людей от травм.
- Снегоуборочная машина предназначена только для уборки снега. Запрещается использование снегоуборочной машины в каких-либо иных целях.
- Запрещается использовать снегоуборочную машину для перевозки людей.
- Если произошло столкновение с посторонним предметом, заглушите двигатель, отсоедините кабель от электродвигателя и тщательно осмотрите снегоуборочную машину на предмет повреждений, а в случае их обнаружения устраните их перед тем, как продолжить эксплуатацию снегоуборочной машины.
- Если вибрация устройства усиливается, **ЗАГЛУШИТЕ** двигатель. Сильная вибрация обычно является признаком неисправности. Если необходимо провести ремонт, обратитесь в специализированный сервисный центр.
- Отсоединяйте шнур питания после запуска двигателя.

В разгрузочном желобе находится вращающаяся крыльчатка, отбрасывающая снег. Запрещается руками чистить разгрузочный желоб. Пальцы могут попасть в крыльчатку. Для очистки всегда используйте лопатку для чистки желоба. Несоблюдение данных правил безопасности может привести к травмам.

Самой распространенной травмой, которую получают на снегоуборочной машине, является повреждение руки при контакте с вращающейся крыльчаткой внутри разгрузочного желоба. Запрещено осуществлять очистку разгрузочного желоба руками.

ДЛЯ ОЧИСТКИ ЖЕЛОБА СЛЕДУЙТЕ СЛЕДУЮЩИМ ИНСТРУКЦИЯМ:

1. Заглушите двигатель.
2. Подождите 10 секунд, чтобы лопасти крыльчатки успели остановиться.
3. Для очистки всегда используйте специальный инструмент, а не руки.

ОБРАЩЕНИЕ С ТОПЛИВОМ

Топливо и его пары легко воспламеняются и взрывоопасны. Всегда обращайтесь с топливом с особой осторожностью. Несоблюдение данных правил безопасности может стать причиной воспламенения или взрыва, что повлечет за собой тяжелые травмы.

ПРИ ДОЛИВЕ ТОПЛИВА

- Заглушите двигатель, дайте ему остыть как минимум 3 минуты, и только после этого снимите крышку топливного бака и долейте топливо.
- Заполнение топливного бака следует осуществлять на улице или в хорошо вентилируемом помещении.
- Не следует переполнять топливный бак. Принимая в расчет увеличение объема бензина, не заполняйте бак выше нижней части горловины бака.
- Держите топливо на расстоянии от искр, открытого огня, зажженных горелок и других источников возгорания.
- Регулярно проверяйте топливопроводы, крышку и патрубки на наличие трещин и протечек. В случае необходимости проведите замену.
- В случае пролива топлива подождите, пока оно не испарится, и только после этого запустите двигатель.

ПРИ ЗАПУСКЕ ДВИГАТЕЛЯ

- Убедитесь, что провод свечи зажигания, глушитель, крышка топливного бака и воздушный фильтр (если таковые имеются) находятся на своих местах.
- Если топливо разлилось, не пытайтесь запустить двигатель, а откатите снегоборочную машину от места разлива и не создавайте источников зажигания до тех пор, пока не развеются пары топлива.
- Если после нескольких попыток запуска двигатель не запустился, то происходит перелив топлива в карбюраторе, в этом случае установите рычаг управления воздушной заслонкой (если таковая имеется) в положение «Открыто», регулятор подачи топлива (если имеется) в положение «Заяц» (Быстро) и продолжайте запуск двигателя.
- Внимание! Снегоборочная машина оборудована электростартером, работающим от сети 220В. Соблюдайте правила техники безопасности при работе с напряжением 220В.

ПРИ ЭКСПЛУАТАЦИИ ОБОРУДОВАНИЯ

- Не наклоняйте снегоборочную машину под углом, т.к. это приведет к проливу топлива.
- Не перекрывайте заслонку карбюратора, чтобы заглушить двигатель.
- Никогда не запускайте двигатель, если удалены система очистки воздуха или воздушный фильтр.

ДВИЖУЩИЕСЯ ЧАСТИ

- Держите руки, ноги и одежду на расстоянии от вращающихся деталей. Вращающиеся детали могут захватить и затянуть руки, ноги, волосы, одежду или аксессуары. Несоблюдение данных правил безопасности может привести к тяжелым травмам конечностей.
- При проведении чистки, ремонта или осмотра снегоборочной машины убедитесь, что двигатель ВЫКЛЮЧЕН, провод свечи зажигания отключен, а все движущиеся части остановлены.

- Запрещено прикасаться руками или ногами к вращающимся деталям. Все время держитесь в стороне от системы выброса.
- Запрещено работать на снегоборочной машине без установленных и работающих надлежащим образом защитных приспособлений и других устройств, обеспечивающих безопасность.
- Запрещено оставлять без присмотра снегоборочную машину с работающим двигателем. Всегда отключайте шнековые механизмы и средства управления сцеплением, глушите двигатель и вынимайте ключи зажигания.
- Держите свободные или свисающие элементы одежды вдали от передней части снегоборочной машины и шнекового механизма. Шарфы, варежки, свисающие шнурки, свободная одежда и брюки могут быть легко захвачены вращающимися деталями, что может привести к травме. Затяните длинные волосы и снимите украшения.
- После окончания уборки снега дайте машине поработать еще несколько минут, чтобы предотвратить замерзание коллектора и крыльчатки.

ВЫБРАСЫВАЕМЫЕ ОБЪЕКТЫ

- Объекты могут быть подобраны шнековым механизмом и выброшены из желоба. Запрещено направлять разгрузочный желоб в сторону находящихся поблизости людей, а также позволять кому-либо находиться перед снегоочистителем. Несоблюдение данных правил безопасности может стать причиной тяжелых травм.
- Всегда надевайте защитные очки или защитный экран во время работы со снегоборочной машиной, а также ее регулировки или ремонта.
- Всегда следите, в каком направлении отбрасывается снег. Находящиеся неподалеку пешеходы, домашние животные или имущество могут быть ранены или повреждены выбрасываемыми объектами.
- Работая со снегоборочной машиной, следите за окружающей обстановкой. Не проезжайте на снегоборочной машине поверх некоторых предметов, таких как гравий, коврики и камни, скрытые под снегом, поскольку они могут быть выброшены через желоб или застрять в шнековом механизме.
- Проявляйте особую осторожность при работе на дороге или пешеходной дорожке, покрытой гравием, а также пересекая их.
- Запрещено использовать снегоборочную машину рядом со стеклянными ограждениями, автомобилями, стеклянными стенами, обрывами и т.д., не установив надлежащий угол разгрузки желоба.
- Ознакомьтесь с территорией, на которой предстоит провести снегоборочные работы. Пометьте границы пешеходных дорожек и подъездных путей.

3. ТЕХНИЧЕСКИЕ ХАРАКТЕРИСТИКИ

ПАРАМЕТРЫ / МОДЕЛЬ	CM7Э	CM12Э	CM14Э	CM12ЭГ
Мощность, л.с.	7	12	14	12
Тип двигателя	ОНV, одноцилиндровый, 4-х тактный, бензиновый с воздушным охлаждением			
Объем двигателя, см ³	212			
Количество скоростей	6 вперед/ 2 назад			
Ширина захвата, см	62	71	76	71
Высота захвата, см	54,5	54,5	54,5	54,5
Диаметр шнека, мм	300			
Дальность выброса, м	10-15			
Угол поворота выпускного желоба, град	190			
Объем топливного бака, л	3	5,5	5,5	5,5
Объем масляного картера, л	0,6	1,1	1,1	1,1
Запуск	Электрозапуск 220В, ручной старт			
Потребление топлива, л/ч	0,8	1,2	1,2	1,2
Подогрев ручек	нет		да	
Фара	есть			
Тип привод	колесный			гусеничный
Типоразмер колес	13"х4.10-6	15" х 6.5-7		-
Размер гусениц, мм	-			120х710
Вес, кг	82	118	124	120

4. КОМПЛЕКТАЦИЯ

Снегоуборочная машина	- 1
Лопатка для очистки желоба	- 1
Желоб для выброса снега	- 1
Рукоятка поворотного желоба	- 1
Тяга рукоятки переключения скоростей	- 1
Кронштейн рукоятки поворота желоба	- 1
Комплект скоб крепления желоба	- 3
Уплотнительная прокладка желоба	- 1
Ограничительный башмак	- 2
Комплект крепежа	- 1
Ключ зажигания	- 2
Ключ свечной	- 1
Руководство по эксплуатации	- 1

5. УСТРОЙСТВО СНЕГОУБОРОЧНОЙ МАШИНЫ

Модели: CM7Э, CM12Э, CM14Э

Панель управления



Рис. 1

- | | |
|------------------------------------|--|
| 1 – ручка поворота желоба | 13 – снегозаборник |
| 2 – ручка управления дефлектором | 14 – шнек |
| 3 – рычаг переключения передач | 15 – редуктор |
| 4 – запасные срезные пальцы шнека | 16 – башмак ограничительный |
| 5 – выключатели фар (левая/правая) | 17 – сливная пробка масла из картера |
| 6 – выключатель подогрева ручек | 18 – колеса |
| 7 – рычаг привода колес | 19 – пробка маслозаливной горловины |
| 8 – панель управления | 20 – ручка ручного стартера |
| 9 – рычаг привода шнека | 21 – разъем подключения 220В с кнопкой пуска электростартера |
| 10 – дефлектор | 22 – фары |
| 11 – желоб для выброса снега | |
| 12 – рассекатель | |

Модель: CM12ЭГ

Панель управления

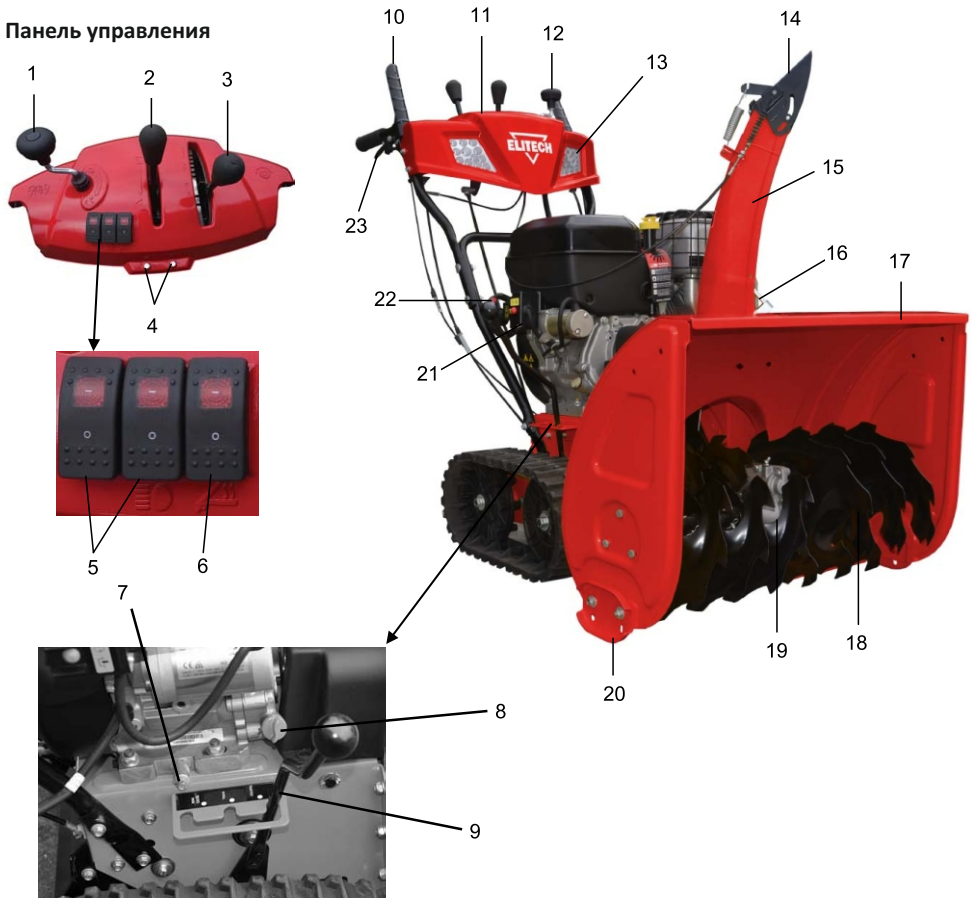


Рис. 2

- | | |
|------------------------------------|--|
| 1 - ручка поворота желоба | 13 – фары |
| 2 – ручка управления дефлектором | 14 – дефлектор |
| 3 – рычаг переключения передач | 15 – желоб для выброса снега |
| 4 – запасные срезные пальцы шнека | 16 – рассекатель |
| 5 – выключатели фар (левая/правая) | 17 – снегозаборник |
| 6 – выключатель подогрева ручек | 18 – шнек |
| 7 – сливная пробка масла | 19 – редуктор |
| 8 – пробка маслосливной горловины | 20 – башмак ограничительный |
| 9 – рычаг установки клиренса | 21 – ручка ручного стартера |
| 10 – рычаг привода колес | 22 - разъем подключения 220В с кнопкой пуска электростартера |
| 11 – панель управления | 23 – рычаг управления гусеницами |
| 12 – рычаг привода шнека | |

ДВИГАТЕЛЬ

Модели: CM7Э

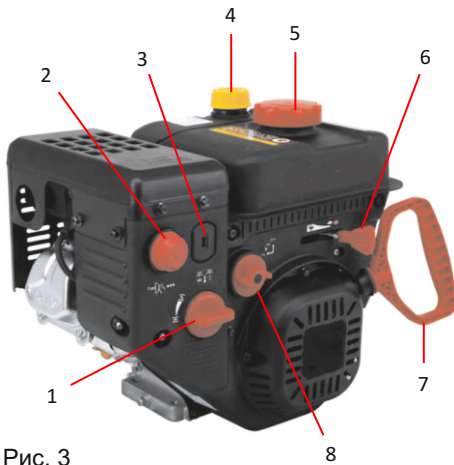
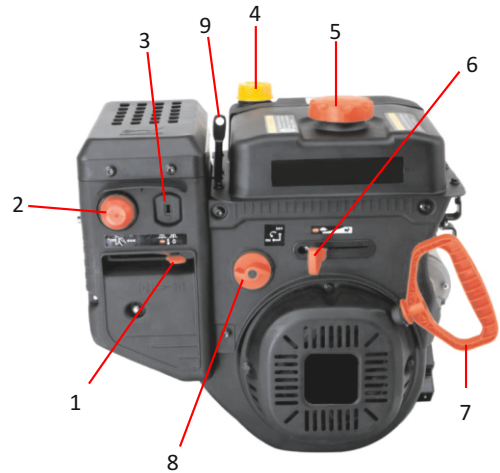


Рис. 3

- 1 – рычаг воздушной заслонки;
- 2 – праймер;
- 3 – замок зажигания;
- 4 – крышка маслозаливной горловины картера;
- 5 – крышка бензобака;

Модели: CM12Э, CM12ЭГ, CM14Э



- 6 – рычаг управления дроссельной заслонкой;
- 7 – ручка стартера;
- 8 – ручка топливного крана;
- 9 – щуп проверки уровня масла в картере двигателя.

6. СБОРКА

6.1. Комплект для сборки снегоуборочной машины (рис. 4)

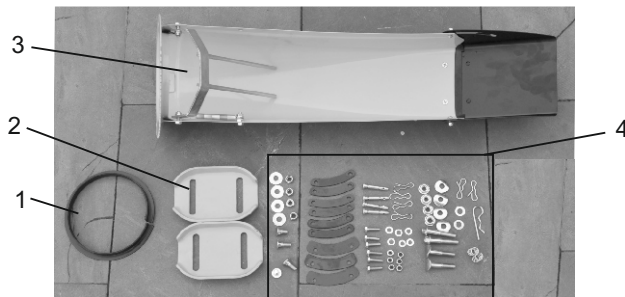


Рис. 4

- 1 – уплотнительная прокладка желоба;
- 2 – ограничительные башмаки;
- 3 – желоб для выброса снега;
- 4 – комплект режущего.

6.2. Установка панели управления

1. Установите панель управления на П-образную опору и совместите отверстия под болты на П-образной опоре и панели управления (рис. 5, 6);
2. С каждой стороны вставьте в отверстия два болта и затяните гайками (рис. 7).

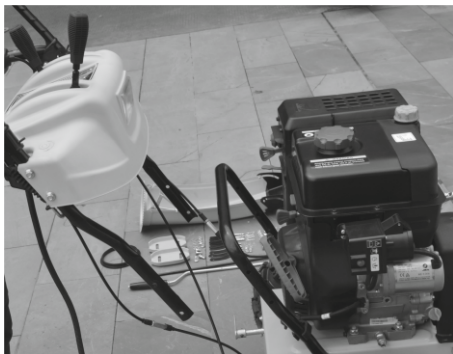


Рис. 5



Рис. 6



Рис. 7

6.3. Установка поворотного желоба

1. Установите уплотнительную прокладку желоба (рис. 4, поз. 1) на желоб;
2. Используя пластины для установки желоба установите желоб (рис. 8, 9);
3. Устанавливайте желоб так, чтобы витки спирали привода поворота желоба совпали с зубцами желоба (рис. 10).
4. Подсоедините трос привода желоба.



Рис. 8

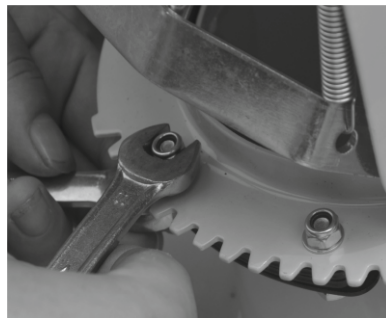


Рис. 9



Рис. 10

6.4. Подключение тросика управления дефлектором

1. Вставьте наконечник тросика в кронштейн на корпусе дефлектора (рис. 11);
2. Вставьте тросик в кронштейн на корпусе желоба и зафиксируйте гайкой (рис. 12, 13, 14)



Рис. 11



Рис. 12



Рис. 13



Рис. 14

6.5. Подключение питания панели управления

Соедините разъем панели управления с разъемом 12 В от машины (рис. 15)

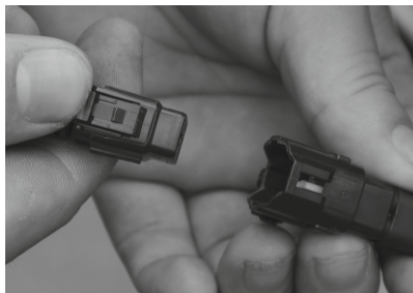


Рис. 15

6.6. Установка тяги рукоятки переключения скоростей

1. С помощью пружины шайбы и шплинта соедините изогнутый конец тяги с кронштейном вала переключения передач (рис. 16);
2. С помощью пружины шайбы и шплинта соедините прямой конец тяги через соединитель с кронштейном рычага привода колес (гусениц) (рис. 17).



Рис. 16



Рис. 17

6.8. Установка ограничительных башмаков

Установите с помощью двух болтов, шайб и гаек ограничительные башмаки на снегозаборник и отрегулируйте высоту подъема ковша (рис. 18).



Рис. 18

7. ПОДГОТОВКА К РАБОТЕ

7.1. Регулировка ограничительных башмаков (Рис. 19)

ВНИМАНИЕ: ПЕРЕД ПЕРВЫМ ИСПОЛЬЗОВАНИЕМ СНЕГОУБОРОЧНОЙ МАШИНЫ ОТРЕГУЛИРУЙТЕ ПОЛОЖЕНИЕ ОГРАНИЧИТЕЛЬНЫХ БАШМАКОВ.

Если ограничительные башмаки (5) будут выставлены таким образом, что подрезной нож (4) будет касаться очищаемой поверхности, это приведет не только к преждевременному износу подрезного ножа, но и к преждевременному износу ходовой части снегоуборочной машины.

Ограничительные башмаки регулируют расстояние между очищаемой поверхностью и подрезным ножом для того, чтобы посторонние предметы (камни, прутья и т.д.) во время работы не попадали в шнек машины.

Для проведения регулировки требуется:

- Ослабить шестигранные гайки (12) крепления ограничительных башмаков с обеих сторон снегозаборника.
- Выставить положение ограничительных башмаков. Максимальная высота (наибольшее расстояние между поверхностью земли и подрезным ножом) выставляется при использовании снегоуборочной машины на неровных и нетвердых поверхностях; минимальная высота (наименьшее расстояние между поверхностью земли и подрезным ножом) выставляется при использовании снегоуборочной машины на ровных и твердых поверхностях.
- Затянуть шестигранные гайки (12). При этом оба ограничительных башмака должны касаться всей нижней плоскостью поверхности земли (для исключения их неравномерного износа).

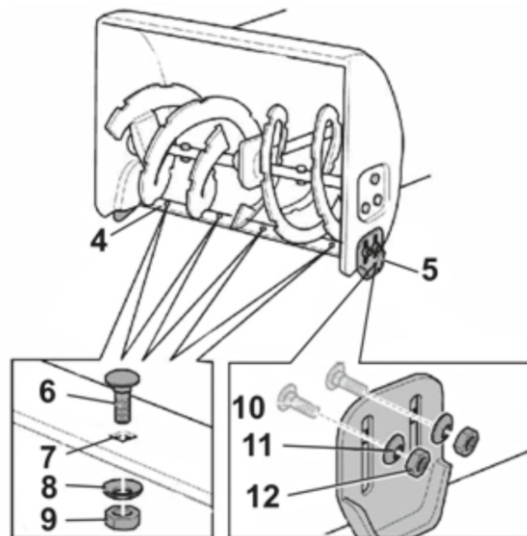


Рис. 19

ДВИГАТЕЛЬ

Крышка маслозаливной горловины

Крышка топливного бага



Рис. 20

7.3 Моторное масло

Внимание! Для транспортировки снегоуборочной машины масло из картера двигателя было слито. Перед первым использованием залейте рекомендованное моторное масло в картер двигателя в объеме, указанном в технических характеристиках!

Заправка моторного масла в картер двигателя:

1. Установите снегоуборочную машину на ровную горизонтальную поверхность;
2. Выкрутите пробку маслозаливной горловины (рис. 20, 21);
3. Через маслозаливную горловитну залейте моторное масло в картер двигателя до уровня нижней кромки маслозаливной горловины (рис. 22). В зимнем двигателе моторное масло можно заливать в картер как через нижнюю заливную горловину, так и через верхнюю.

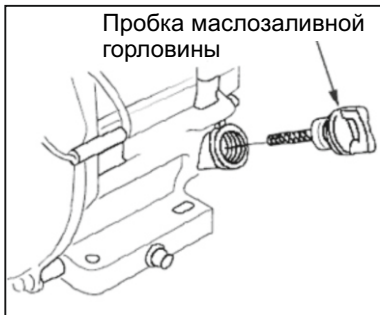


Рис. 21



Рис. 22

Внимание! Используйте только чистое моторное масло для 4-тактного двигателя воздушного охлаждения.

Выберите масло с подходящей вязкостью для средней температуры воздуха в регионе, где предполагается эксплуатация снегоуборочной машины.

Сорта масел по вязкости марки SAE:

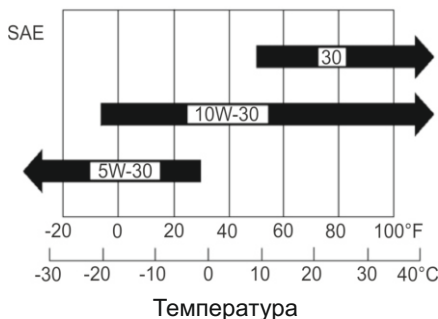


Рис. 23

Рекомендованное моторное масло:

Elitech 4T Премиум (SAE 10W30, полусинтетическое) - всесезонное

Elitech 4T Ультра (SAE 5W30, синтетическое) – всесезонное для особо холодных условий

Проверка уровня моторного масла в двигателе

Проверку уровня моторного масла выполняйте в следующей последовательности:

1. Выкрутите пробку маслозаливной горловины (рис. 21);
2. Протрите контрольный щуп ветошью и вставьте щуп в маслозаливную горловину, не заворачивая пробку;
3. Извлеките щуп и проверьте уровень масла. Он должен находиться между верхней и нижней отметкой контрольного щупа ближе к верхней отметке (max) (рис.29). В случае необходимости долейте свежее моторное масло;
4. Закрутите маслозаливную пробку.

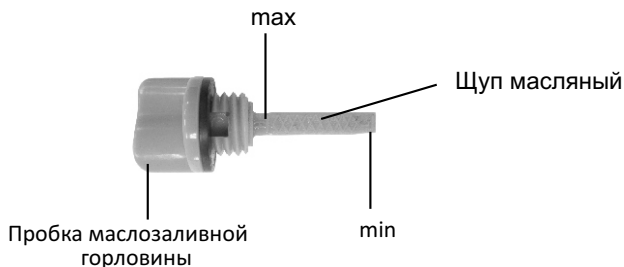


Рис. 24

Примечание: В некоторых моделях снегоуборочных машин предусмотрен верхний щуп для проверки уровня моторного масла. Этот щуп находится между глушителем и бензобаком. Проверка уровня масла производится аналогично.

Внимание! Автоматическая система контроля за уровнем моторного масла отключит двигатель до того, как уровень масла опустится ниже безопасного уровня. Регулярно проверяйте уровень моторного масла в двигателе для предотвращения непредвиденных отключений двигателя машины во время работы.

7.4 Топливо

В качестве топлива для снегоуборочной машины используйте неэтилированный бензин марки АИ92.

Открутите крышку бензобака (рис. 20). Под крышкой расположен сетчатый фильтр, который препятствует попаданию мусора в бензобак при заливке топлива. Залейте в бензобак (поз. 1, рис. 25) топливо (бензин АИ92) до необходимого уровня. Заливать топливо в бензобак необходимо через воронку, или из специальной канистры с удлиненной горловиной (поз. 2, рис. 25). После дозаправки надежно закрутите крышку бензобака.

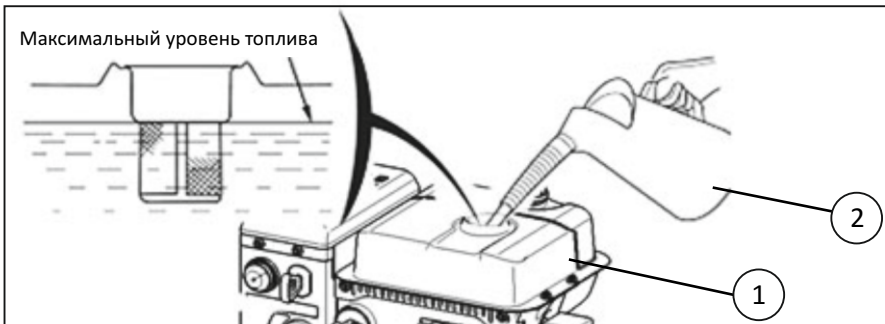


Рис. 25

Внимание! Дозаправку топлива осуществляйте в хорошо проветриваемых местах, удаленных от источников огня. Не курите во время дозаправки топлива. Старайтесь заливать топливо аккуратно не проливая. Пролитое топливо сразу же вытирайте. Пары бензина или капли могут загореться. Перед запуском двигателя убедитесь, что оборудование просушено. Следите за тем, чтобы в топливный бак не попала грязь.

7.5 Обкатка двигателя

Для долгосрочной и надежной работы двигателя снегоуборочной машины рекомендуем Вам произвести обкатку двигателя. Не нагружайте двигатель при первом запуске, дайте двигателю поработать не менее 4 часов с нагрузкой в 20-40% от номинальной. После первых 20 моточасов работы замените моторное масло.

8. ЗАПУСК ДВИГАТЕЛЯ

Символы положений органов управления двигателем

Воздушная заслонка ЗАКРЫТО ОТКРЫТО	
Дроссельная заслонка МЕДЛЕННО БЫСТРО	
Ключ зажигания ВКЛ. ВЫКЛ.	
Кран топливный ON (Вкл.) OFF (Выкл.)	
Кнопка подкачки топлива (праймер)	

Перед запуском двигателя:

- Проверьте наличие топлива в топливном баке и уровень масла в двигателе. При необходимости долейте.
- Убедитесь, что рычаги привода колес и шнека (рис. 1, поз. 7 и 9; рис. 2, поз. 10 и 12) не нажаты (не заблокированы).
- Проверьте, надежно ли установлен колпачок высоковольтного провода на свечу зажигания.

Порядок запуска двигателя (рис. 3):

1. Установить рычаг топливного крана в положение «On» (ОТКРЫТ);
2. Переместите рычаг управления дроссельной заслонкой вправо в положение "ЗАЯЦ" (БЫСТРО);
3. При пуске холодного двигателя установите рычаг управления воздушной заслонкой карбюратора в положение "Закрыто";
4. Утопите ключ зажигания в положение «ON» - «ВКЛЮЧЕНО»;
5. Нажмите 5-6 раз на кнопку праймера для заполнения карбюратора топливной смесью;
6. Ручной запуск:

Медленно потяните за рукоятку ручного стартера до появления ощутимого сопротивления, затем резко дерните рукоятку на себя и, не отпуская, плавно верните ее в исходное положение. Если двигатель не запустился, повторите действие еще раз, пока двигатель не запустится.

Внимание! Не позволяйте рукоятке стартера ударяться о корпус двигателя. Медленно возвращайте ее в исходное положение.

Внимание! Не вытягивайте шнур стартера на всю длину, это может привести к поломке ручного стартера.

Электростарт:

1. Подключите удлинитель от розетки 220 В к разъему 220В машины (рис. 26, поз. 1);
2. Нажмите на кнопку стартера и удерживайте пока двигатель не запустится, но не более 5 секунд (рис. 26, поз. 2).

Внимание! Если двигатель после 5 попыток не запустился обратитесь к таблице возможных неисправностей и методов их устранения.

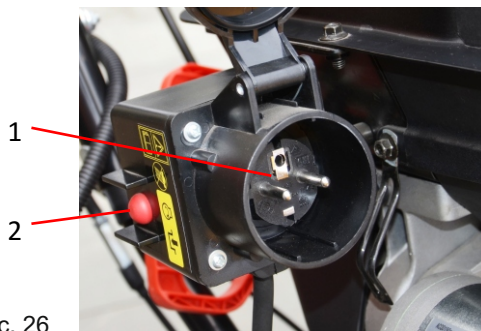


Рис. 26

7. После запуска прогреть двигатель при нахождении воздушной заслонки в среднем положении, а затем перевести рычаг управления воздушной заслонкой в положение "Открыто".

ПРИМЕЧАНИЕ: Работать следует только при полностью открытой воздушной заслонке.

9. ОСТАНОВ ДВИГАТЕЛЯ

Чтобы остановить двигатель в случае крайней необходимости выдерните ключ зажигания «OFF» - «ВЫКЛЮЧЕНО».

В обычной ситуации для предотвращения повреждения и облегчения последующего запуска двигателя дайте двигателю поработать несколько минут перед остановкой. Для чего:

1. Сдвинуть рычаг управления дроссельной заслонкой влево (в положение «ЧЕРЕПАХА» (МЕДЛЕННО)).
2. Вытащить на себя ключ зажигания в положение «OFF» (Выключено).
3. Установить топливный кран в положение "OFF." (Закрыто).

10. ЭКСПЛУАТАЦИЯ СНЕГОУБОРОЧНОЙ МАШИНЫ

- Проверьте устройства безопасности, устройства управления и тросики привода шнека и колес (гусениц) на отсутствие повреждений, а также надежность затяжки всех крепежных элементов (болтов, гаек, винтов).
- Проверьте уровень масла в картере двигателя. Долейте необходимое количество масла (см. раздел "Проверка уровня моторного масла в двигателе").
- Отрегулируйте рычаги привода колес (гусениц) и шнека (см. раздел "Техническое обслуживание").
- С целью безопасного транспортирования снегоуборочной машины давление в шинах может превышать требуемое значение. Проверьте давление в шинах и при необходимости доведите его до уровня в 1 бар (модели СМ7Э, СМ12Э, СМ14Э).

Внимание! Запрещается работать с неисправной снегоуборочной машиной. Перед началом работы обязательно визуально осмотрите машину, в т. ч. рычаги приводов шнека и колес, выключатель двигателя и проверьте затяжку крепежных элементов.

- Посторонние лица, особенно дети, а также домашние животные должны находиться вне рабочей зоны.
- Проверьте территорию, на которой собираетесь работать и удалите все посторонние предметы, которые могут попасть в шнек.
- Соблюдайте умеренную скорость при перемещении машины по очищаемой территории.
- Будьте особенно внимательны при работе на неровных и нетвердых поверхностях, а также при перемещении машины назад.
- Всегда находитесь на безопасном расстоянии от вращающегося шнека машины.
- Выключайте двигатель перед тем, как пересекать дороги, гравийные дорожки и т.д.
- Работайте только в светлое время суток или при хорошем искусственном освещении.
- Регулируйте расстояние между очищаемой поверхностью и подрезным ножом для исключения попадания посторонних предметов (камней, прутьев и т.д.) в шнек машины. Рекомендуется нанесение на шнек снегоуборочной машины слой силиконовой смазки для его защиты от образования льда.
- При попадании в шнек машины посторонних предметов (камней, прутьев и т.д.) или при появлении сильной вибрации немедленно остановите двигатель. Проверьте снегоуборочную машину на наличие повреждений. Устраните все выявленные повреждения и только после этого приступайте к работе.
- Не приступайте к работе, если снегоуборочная машина неисправна. Перед началом работы прогрейте двигатель. После окончания работы дайте двигателю поработать некоторое время на холостом ходу для удаления остатков снега из шнека и желоба.

10.1. Изменение направления выброса снега

Крутите рукоятку поворота желоба (поз. 1, рис. 1 и 2) вправо или влево, в зависимости от желаемого направления выброса снега.

ПРЕДУПРЕЖДЕНИЕ. Не направляйте желоб для выброса снега так, чтобы выброс снега происходил в сторону людей, особенно детей, домашних животных, а также в сторону окон, машин и т.д.

ЗАПРЕЩАЕТСЯ ПОДЪЕМ СНЕГОУБОРОЧНОЙ МАШИНЫ ВВЕРХ ЗА РУКОЯТКУ ПОВОРОТА ЖЕЛОБА.

10.2. Изменение дальности выброса снега

Чем выше будет поднят дефлектор (рис. 27, поз.1), тем дальше будет отбрасываться снег.

Регулируется дефлектор с помощью рычага на панели управления (рис. 28). Инструкция по управлению дефлектором показана на рис. 29 и продублирована на сикере панели управления.

10.3. Переключение скоростей

ПРЕДУПРЕЖДЕНИЕ: Перед переключением скоростей отпускайте рычаг привода шнека и рычаг привода колес.

Для изменения скорости и направления движения (вперед/назад) используйте рычаг переключения скоростей (рис. 28):

- Движение вперед: рычаг в положении от "1" (медленно) до "6" (быстро) (рис. 30).
- Движение назад: рычаг в положении "R1" (медленно) или в положение "R2" (быстро) (рис. 30).



Рис. 27



Рис. 28



Рис. 29

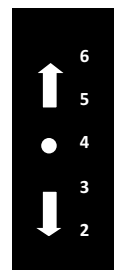


Рис. 30

10.4. Установка клиренса (рис. 31)

Для изменения положения клиренса установите рычаг установки клиренса в одно из трех положений (транспортное положение, рыхлый снег или плотный снег).

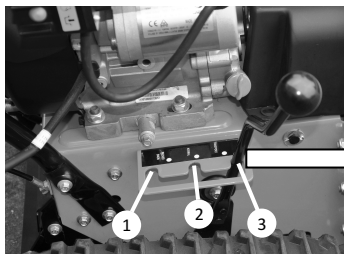


Рис. 31



10.5. Удаление посторонних предметов, попавших в шнек или в желоб для выброса снега

ВНИМАНИЕ: ОПАСНОСТЬ ПОЛУЧЕНИЯ ТРАВМ!

Для удаления посторонних предметов, попавших в шнек, используйте пластиковую лопатку, закрепленную на снегозаборнике.

- Выключить двигатель.

- Дождаться полной остановки вращения шнека машины.
- Отсоединить колпачок высоковольтного провода от свечи зажигания.
- Удалить посторонние предметы.

10.6. Начало работы

- Отрегулируйте положение желоба для выброса снега (см. "Изменение направления и дальности выброса снега").
- Запустите двигатель (см. "Запуск двигателя").
- При опущенных рычагах привода шнека и привода колес установите рычаг переключения скоростей в требуемое положение.
- Прижмите и удерживайте рычаг привода шнека. Шнек начнет вращаться.
- Прижмите и удерживайте рычаг привода колес (гусениц). Снегоуборочная машина начнет движение.
- Для изменения скорости движения опустите рычаг привода колес и установите рычаг выбора скорости в требуемое положение.
- Для поворота на снегоуборочной машине оснащенной гусеничным приводом (СМ12ЭГ) остановите гусеницу с той стороны, куда нужно повернуть. Для поворота направо остановите правую гусеницу. Для остановки гусеницы выжмите соответствующий рычаг под ручкой управления (рис. 2, поз. 7)

10.7. Остановка снегоуборочной машины

- Опустите рычаг привода шнека и рычаг привода колес (гусениц).
- Установите рычаг переключения скоростей в нейтральное положение (N).
- Сдвиньте рычаг управления дроссельной заслонкой в положение «черепашка».
- Дайте двигателю поработать 3-5 минут на холостых оборотах, затем заглушите.
- Очистите от снега шнек, крыльчатку и направляющий желоб.

10.8. Рекомендации по уборке снега

- Убирайте снег сразу после его выпадения, т.к. в дальнейшем возможно образование ледяной корки на снежном покрове.
- По возможности направляйте поток выбрасываемого снега по ветру.
- При работе перемещайте снегоуборочную машину так, чтобы слегка перекрывать уже очищенную область.

10.9. Работа на склонах

ВНИМАНИЕ: ОПАСНОСТЬ ОПРОКИДЫВАНИЯ СНЕГОУБОРОЧНОЙ МАШИНЫ!

- Соблюдайте особую осторожность при изменении направления движения.
- Движение осуществляйте только вверх или вниз, избегая движения поперек склона.
- Объезжайте препятствия.
- Не работайте в непосредственной близости от обрывов.
- Не работайте на местности с уклоном более 20°.

ПРЕДУПРЕЖДЕНИЕ: Держите руки и ноги в стороне от вращающегося шнека машины.

10.10. Дополнительные аксессуары к снегоуборочной машине

Для повышения проходимости снегоуборочной машины оснащенной колесным приводом используются цепи на колеса (в комплект не входят) (рис. 32).

13" код Elitech: 1510.000100 для модели СМ7Э

15" код Elitech: 1510.000200 для моделей СМ12Э, СМ12ЭГ, СМ14Э

Для защиты снегоуборочной машины от снега во время хранения под открытым небом используется защитный чехол (в комплект не входит) (рис. 33).

Код Elitech: 1510.000300 для модели СМ7Э

Код Elitech: 1510.000400 для модели СМ12Э, СМ12ЭГ, СМ14Э

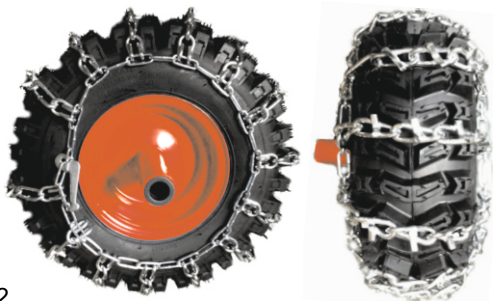


Рис. 32



Рис. 33

11. ТЕХНИЧЕСКОЕ ОБСЛУЖИВАНИЕ

Проведение своевременного технического обслуживания и регулировок позволит содержать снегоуборочную машину в наилучшем рабочем состоянии и обеспечит длительный срок ее эксплуатации. Выполняйте техническое обслуживание в соответствии с регламентом технического обслуживания.

Внимание! Перед выполнением любого технического обслуживания заглушите двигатель. Если нужно, чтобы двигатель работал, убедитесь, что место работы хорошо проветривается. Выхлопные газы при работе двигателя содержат ядовитый угарный газ и другие вредоносные химические вещества.

Внимание! Двигатель машины, глушитель и другие компоненты двигателя очень сильно разогреваются при работе. Во избежание ожога, не дотрагивайтесь до них сразу после остановки двигателя, а подождите некоторое время, пока они остынут, и только затем приступайте к техническому обслуживанию.

Внимание! Запрещается обслуживать снегоуборочную машину с включенным приводом шнека.

Внимание! Используйте оригинальные запасные части ELITECH. Установка бывших в эксплуатации или не оригинальных запасных частей может повредить снегоуборочную машину.

Таблица регламента технического обслуживания

Техническое обслуживание	Перед началом работы	После окончания работы	50 часов работы	При необходимости
Проверка уровня масла в двигателе	X			
Замена масла (1)			X	
Проверка уровня топлива в баке	X			
Проверка давления в шинах	X			
Регулировка сцепления				X
Проверка/ замена свечи зажигания			X	X
Регулировка привода шнека				X
Проверка ремней привода			X	
Проверка затяжки резьбовых соединений	X			
Проверка срезных болтов шнека	X			
Проверка смазки редуктора			X	

(1) первая замена масла через 20 часов работы, в последующем каждые 50 часов.

11.1 Замена моторного масла

Внимание! Слив моторного масла, при его замене, необходимо производить на разогретом двигателе, чтобы обеспечить быструю полную очистку. Слив моторного масла выполняйте в следующей последовательности:

1. Установите подходящую емкость для слива отработанного масла под сливное отверстие;
2. Выкрутите пробку маслосазливной горловины (рис. 34);
3. Выкрутите сливной болт (рис. 34);
4. Слейте в заранее подготовленную емкость все моторное масло;
5. Закрутите на место сливной болт с прокладкой;
6. Установите снегоуборочную машину на горизонтальной поверхности и залейте новое моторное масло рекомендованное производителем до нижней кромки маслосазливной горловины (рис. 35);
7. Проверьте уровень моторного масла (см. пункт «Проверка уровня моторного масла»);
8. Плотно закройте пробку маслосазливной горловины.

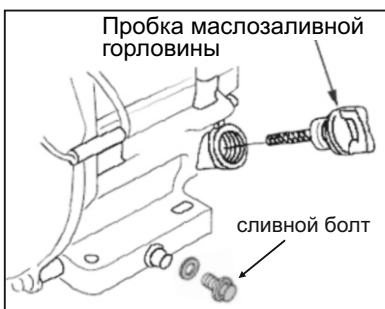


Рис. 34



Рис. 35

Внимание! Отработанное моторное масло утилизируйте в соответствии с правилами, установленными производителем данного масла. Не выливайте его на землю и не выбрасывайте вместе с бытовыми отходами.

11.2 Обслуживание свечи зажигания

Внимание! Во время работы двигателя свеча зажигания нагревается до высокой температуры. Необходимо соблюдать особую осторожность при ее обслуживании во избежание получения ожогов.

Периодически проверяйте состояние свечи зажигания. Если электрод свечи зажигания загрязнился, очистите его. Если после очистки свеча зажигания не работает (двигатель не запускается или работает с перебоями), замените свечу зажигания на новую.

Обслуживание свечи зажигания выполняйте в следующей последовательности:

1. Снимите со свечи колпачок высоковольтного провода;
2. Выверните свечу зажигания против часовой стрелки с помощью свечного ключа и воротка;
3. Осмотрите свечу зажигания. При наличии трещин или сколов замените. В случае дальнейшего использования произведите очистку металлической щеткой;
4. Проверьте зазор между электродами. Он должен составлять 0.7-0.8мм. При необходимости отрегулируйте зазор (рис. 36);

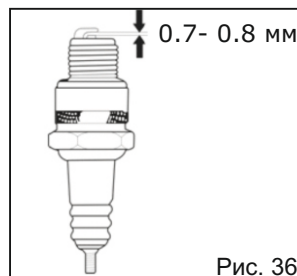


Рис. 36

5. Осторожно вверните свечу зажигания по часовой стрелке от руки до упора, по часовой стрелке.
6. Убедившись в правильной установке свечи зажигания по резьбе, плотно затяните ее свечным ключом;
7. Плотно наденьте колпачок высоковольтного провода на свечу.

Внимание! Свеча зажигания должна быть плотно затянута. При недостаточной силе затяжки она может перегреться и повредить двигатель снегоуборочной машины.

11.3 Обслуживание фильтров топливной системы

Крышка топливного бака

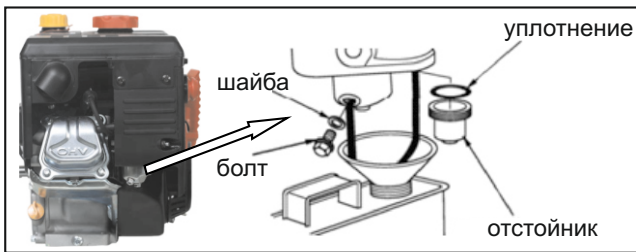
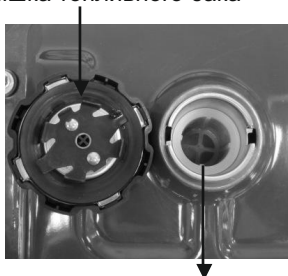


Рис. 37 Сетчатый фильтр Рис. 38

1. Снимите крышку бензобака и извлеките сетчатый фильтр (рис. 37).
2. Закройте топливный кран и демонтируйте отстойник, стараясь не повредить уплотнения. Выкрутите дренажный болт карбюратора и слейте остатки топлива во вспомогательную емкость (рис. 38).
3. Удалите загрязнения с фильтров промыванием в легком растворителе и продувкой сжатым воздухом. Высушите фильтры и установите их на место.
4. При обнаружении любых дефектов фильтрующие элементы замените новыми.
5. **Внимание!** После заправки убедитесь в отсутствии утечек топлива из системы питания. Не запускайте двигатель с демонтированными топливными фильтрами. Особое внимание обратите на топливный шланг.

11.4. Смазка

Смажьте все вращающиеся и движущиеся части снегоуборочной машины машинным маслом. Добавьте небольшое количество машинного масла на поворотный узел желоба для выброса снега (рис. 39).

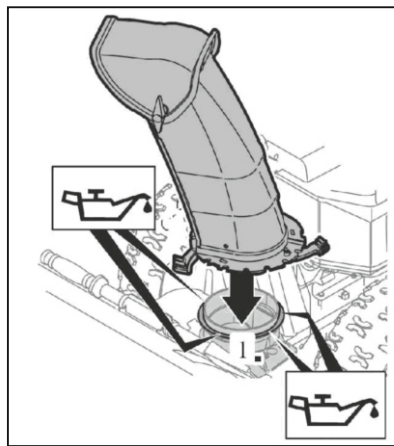


Рис. 39

11.5. Проверка и подкачка давления в шинах (кроме модели СМ12ЭГ)

Рекомендуемое давление в шинах 1 бар.

Для проверки давления в шинах:

- открутите пластиковый колпачок с ниппеля (рис. 40);
- автомобильным манометром проверьте давление в шинах. В случае необходимости подкачайте или спустите давление в шинах до давления 1 бар.



Рис. 40

Ниппель

11.6. Регулировка рычага привода шнека

Проверка работы рычага привода шнека:

- Прижать рычаг привода шнека к рукоятке управления, при необходимости уменьшить натяжение тросика (см. "Регулировка тросиков привода шнека и колес (гусениц)").
- Отпустить рычаг привода шнека. Тросик привода шнека должен быть в натянутом состоянии. Не допускать перетягивания тросика. При необходимости, отрегулировать натяжение тросика привода шнека (см. "Регулировка тросиков привода шнека и колес (гусениц)").
- Рычаг привода шнека должен полностью прижиматься к рукоятке управления. Если этого не происходит, тросик привода шнека перетянут, и его необходимо ослабить (см. "Регулировка тросиков привода").

11.7. Регулировка рычага привода колес (гусениц)

Порядок проверки:

- Установить рычаг переключения скоростей в положение наибольшей передней скорости.
- Прижать рычаг привода колес к рукоятке управления и сдвинуть снегоуборочную машину вперед.
- В момент передвижения машины установить рычаг переключения скоростей в положение наибольшей задней скорости "R2", а затем в положение наибольшей передней скорости.
- Если при перемещении машины или при переключении скоростей чувствуется некоторое сопротивление, то необходимо ослабить тросик привода колес (см. "Регулировка тросиков привода шнека и колес (гусениц)").
- Если в момент перемещения снегоуборочной машины прижать рычаг привода колес к рукоятке управления, то колеса должны заблокироваться. Если этого не произошло, то необходимо натянуть тросик привода колес (см. "Регулировка тросиков привода шнека и колес (гусениц)").
- Если регулировочные работы не приводят к требуемому результату, обратитесь в Сервисный центр.

11.8. Регулировка тросиков привода шнека и колес (гусениц) (рис. 41)

Регулировка тросиков привода шнека и колес при помощи втулки:

- Для натяжения тросика: ослабить гайку, а затем закрутить втулку до гайки.
- Для ослабления тросика: ослабить втулку и закрутить гайку до втулки.

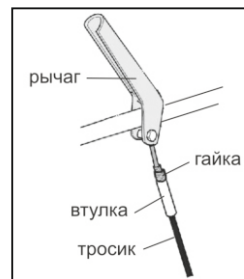


Рис. 41

11.9. Замена срезных пальцев шнека (рис. 42)

Шнеки (3) снегоуборочной машины крепятся к валу (4) с помощью срезных пальцев (1) и шплинтов (2). Срезные болты имеют ослабленное сечение и при попадании в шнек посторонних предметов срезаются и предохраняют редуктор машины от разрушений. Срезные болты (1) должны заменяться только на оригинальные.

- Удалите использованные срезные болты, очистите посадочные отверстия и смажьте их.
- Установите в посадочные отверстия новые срезные болты и закрепите гайками.

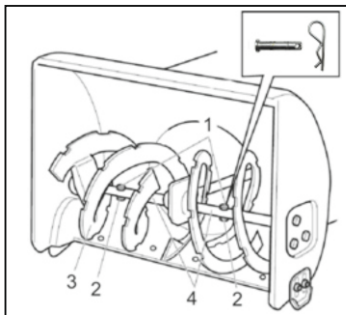


Рис. 42

ЗАПРЕЩАЕТСЯ ИСПОЛЬЗОВАТЬ ВМЕСТО ОРИГИНАЛЬНЫХ СРЕЗНЫХ ПАЛЬЦЕВ СТАНДАРТНЫЕ МЕТАЛЛИЧЕСКИЕ БОЛТЫ ИЛИ ДРУГИЕ ЗАМЕНИТЕЛИ.

При любых повреждениях редуктора шнека или других частей снегоуборочной машины, связанных с установкой неоригинальных пальцев крепления шнека, гарантийный ремонт не осуществляется.

11.10 Замена подрезного ножа (рис. 19)

- Открутите болты и гайки с шайбами крепления подрезного ножа к снегозаборнику.
- Снимите подрезной нож.
- Установите новый подрезной нож на снегозаборник, закрепив его при помощи болтов и гаек с шайбами.

11.11. Замена ограничительных башмаков (рис. 19)

- Открутите болты и гайки с шайбами.
- Замените ограничительные башмаки с обеих сторон снегозаборника.
- Отрегулируйте положение ограничительных башмаков (см. «Регулировка ограничительных башмаков»).

Проверяйте снегоуборочную машину на наличие повреждений. Для замены изношенных или поврежденных частей обращайтесь в уполномоченный сервисный центр.

11.12. Обслуживание редуктора

Добавляйте смазку в редуктор через масленку (А) каждые 50 часов работы (рис. 43).

Добавлять смазку необходимо не более чем на $\frac{3}{4}$ объема редуктора. Необходимо использовать специальную смазку для редуктора. Рекомендованная производителем смазка для редукторов ELITECH 2006.000300.

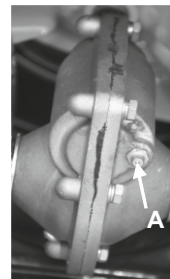


Рис. 43

12. ПОИСК И УСТРАНЕНИЕ НЕИСПРАВНОСТЕЙ

В большинстве случаев неисправности снегоборочной машины возникают по причине невнимательности, недостаточно бережного ухода и пренебрежения правилами эксплуатации. Поэтому перед эксплуатацией машины внимательно прочитайте данное Руководство по эксплуатации.

При возникновении какой-либо неисправности обратитесь к таблице возможных неисправностей и методов их устранения.

Если возникшую неисправность устранить не удалось, то обратитесь в ближайший к Вам авторизованный сервисный центр Elitech, указанный в гарантийном талоне.

Возможные неисправности и методы их устранения

Неисправность	Причина	Метод устранения
Двигатель не запускается	Пустой топливный бак	Залить в топливный бак свежее топливо
	Появился осадок от топлива	Слить топливо в специально приготовленную емкость. Залить свежее топливо в топливный бак
	Холодный двигатель. Рычаг управления воздушной заслонкой карбюратора находится в положении «Открыто»	Установить рычаг управления воздушной заслонкой в положение «Закрыто»
	Рычаг топливного крана находится в положении "OFF"	Установить рычаг топливного крана в положение "ON"
	Рычаг управления дроссельной заслонкой находится в положении "Черепаша"	Установить рычаг управления дроссельной заслонкой в положение "Защ"
	Колпачок высоковольтного провода не подключен к свече зажигания	Надеть колпачок высоковольтного провода на свечу зажигания
	Грязная или неисправная свеча зажигания	Очистить или заменить свечу зажигания
	Недостаточный уровень масла в картере (сработал датчик уровня масла)	Долить масло
	Карбюратор полностью заполнен топливом	Установить рычаг управления воздушной заслонкой в положение «Открыто» и запустить двигатель
Двигатель работает не устойчиво	Рычаг воздушной заслонки находится в неправильном положении	Установить рычаг воздушной заслонки в положение «Открыто» и запустить двигатель
	Слабый контакт колпачка высоковольтного провода со свечой зажигания	Плотно надеть колпачок высоковольтного провода на свечу зажигания
	Старое топливо. Вода или грязь в топливе	Слить топливо в специально приготовленную емкость. Залить свежее топливо в топливный бак
	Забито вентиляционное отверстие в крышке топливного бака	Удалить лед и снег с крышки топливного бака. Прочистить отверстие
	Не отрегулирован карбюратор	Отрегулировать карбюратор (2)
Снегоборочная машина не выбрасывает снег	Срезаны срезные болты шнеков	Заменить срезные болты (см раздел "Замена срезных болтов")
	Забился желоб для выброса снега	Выключить двигатель и отсоединить колпачок высоковольтного провода от свечи зажигания. Очистить желоб и внутреннюю часть снегозаборника

	Неправильно отрегулирован тросик привода шнека	Отрегулировать тросик привода шнека (см раздел "Регулировка рычага привода шнека")
Снегоуборочная машина не перемещается	Неправильно отрегулирован тросик привода колес	Отрегулировать тросик привода колес (см раздел "Регулировка тросиков привода шнека и колес")
	Износ или обрыв ремня привода колес	Натянуть или заменить ремень привода колес (2)
	Образование льда на элементах системы привода	Удалить образовавшийся лед (см раздел "Проверка системы привода колес")
	Износ или обрыв резинового кольца ведомого фрикционного диска	Заменить резиновое кольцо ведомого фрикционного диска (2)
	Прокол колеса (шины)	Заменить колесо (шину)
Сильная вибрация	Потеря деталей шнека или их повреждение	Выключить двигатель и отсоединить колпачок высоковольтного провода от свечи зажигания. Проверить наличие деталей Затянуть все болты и гайки Заменить все поврежденные детали (2)
	Произошла деформация шнека	Для ремонта шнека обратиться в уполномоченный сервисный центр Самостоятельно заменить деформированный шнек на новый
Затруднено перемещение рычага переключения скоростей	Неправильно отрегулирован тросик привода колес (гусениц)	Отрегулировать тросик привода (см раздел "Регулировка тросиков привода")
	Образование льда на элементах системы привода	Удалить образовавшийся лед (см раздел "Проверка системы привода")
Электростартер не работает	Нет питания в электросети	Проверьте наличие питания в электросети
	Не до конца вставлен разъем удлинителя в разъем электростартера	Вставьте разъем удлинителя до конца в разъем стартера
	Обрыв электрокабеля удлинителя	Замените удлинитель
	Стартер вышел из строя	Обратитесь в сервисный центр

(2) – данные операции следует выполнять в специализированном сервисном центре

13. КРИТЕРИИ ПРЕДЕЛЬНОГО СОСТОЯНИЯ

Внимание! При возникновении посторонних шумов при работе машины, повреждении изоляции электрокабелей, утечке бензина или моторного масла, механических повреждений узлов и агрегатов необходимо немедленно выключить машину и обратиться в авторизованный сервисный центр для устранения неисправностей.

14. ТРАНСПОРТИРОВКА И ХРАНЕНИЕ

Транспортировка

Перед транспортировкой машины необходимо выполнить следующие действия:

- Слейте топливо из бензобака, топливной арматуры и карбюратора;
- Плотно закройте крышку бензобака и пробку маслозаливной горловины;
- Закройте топливный кран;
- Вытащите из замка зажигания ключ зажигания;
- При транспортировке снегоуборочную машину необходимо зафиксировать в устойчивом вертикальном положении.

Подготовка к хранению

Перед постановкой машины на хранение (3 месяца и более) всегда выполняйте следующие операции:

- Слейте топливо из бака, топливной арматуры и карбюратора. Вначале слейте топливо из бака, а затем, открутив дренажный винт карбюратора, слейте через него топливо из карбюратора и аккуратно закрутите дренажный винт обратно;
- Выкрутите свечу зажигания и залейте столовую ложку чистого моторного масла в цилиндр. Прикройте чистой ветошью отверстие свечи зажигания для предотвращения разбрызгивания масла из свечного отверстия и проверните двигатель с помощью ручного стартера на несколько оборотов, чтобы распределить масло, затем заверните свечу зажигания на место;
- Медленно потяните шнур ручного стартера, пока не почувствуете сопротивление. В этот момент, поршень находится в верхней точке при такте сжатия, впускной и выпускной клапаны закрыты. Храните машину в этом положении, чтобы предотвратить внутреннюю коррозию;
- Очистите все компоненты машины чистой и сухой ветошью.

Рекомендации:

- Храните снегоуборочную машину в хорошо проветриваемом отапливаемом помещении с относительной влажностью не более 80% (при температуре плюс 25°C).
- Для предотвращения попадания пыли на машину, а также снега, при хранении машины под открытым небом, рекомендуется хранить ее в защитном чехле (опция). Код Elitech для чехла: для модели CM7Э - 1510.000300 для моделей CM12Э-CM12ЭГ – 1510.000400

Внимание! Работы по подготовке машины к хранению проводите только в хорошо проветриваемых местах, защищенных от внешних осадков (дождь, снег и т.п.).

Внимание! Обращайтесь осторожно с топливом при сливе из бака или его хранении. Соблюдайте противопожарные меры безопасности.

15. УТИЛИЗАЦИЯ

Не выбрасывайте снегоуборочную машину, бензин и моторное масло вместе с бытовым мусором. Утилизируйте машину и горюче-смазочные материалы согласно действующим правилам по утилизации промышленных отходов.

16. СРОК СЛУЖБЫ

Изделие относится к профессиональному классу. Срок службы 10 лет.

17. ГАРАНТИЯ

Гарантийный срок на товар и условия гарантии указаны в гарантийном талоне.

Сделано в Китае.

Изготовитель: WUYI ZHOUYI MECHANICAL AND ELECTRICAL CO., LTD.

Вуи Джоуи Меканикал Энд Электрикал Ко., Лтд.

Адрес: JINYAN MOUNTAIN INDUSTRY FUNCTION AREA QUANXI WUYI ZHEJIANG,
CHINA

Дзинен Маунтан Индастри Фанкшн Ареа, Куанси, Вуи, Джедзянг, Китай.

Уполномоченное лицо:

ООО «Казьлта»

Россия, 129128,

г. Москва, проезд Будаевский,

д. 3, пом. 1, комн. 4

Тел.: 8(495) 786-03-13

E-mail: ooo.kaelta@yandex.ru

Декларация соответствия согласно требованиям технических регламентов Таможенного союза №: ТТС № RU Д-СН АГ03 В77529 Срок действия: с 05.06.2015 по 06.07.2017.

Дата производства:

8 800 100 51 57
Номер круглосуточной бесплатной горячей линии по РФ.
Вся дополнительная информация о товаре и сервисных
центрах на сайте
www.elitech-tools.ru