



РУКОВОДСТВО ПО ЭКСПЛУАТАЦИИ
СТАНОК ФУГОВАЛЬНО-РЕЙСМУСНЫЙ
ELITECH

■ **СФР 1525**

EAC

УВАЖАЕМЫЙ ПОКУПАТЕЛЬ!

Благодарим Вас за выбор продукции ELITECH! Мы рекомендуем Вам внимательно ознакомиться с данным руководством и тщательно соблюдать предписания по мерам безопасности, эксплуатации и техническому обслуживанию оборудования.

Содержащаяся в руководстве информация основана на технических характеристиках, имеющихся на момент выпуска руководства.

Настоящий паспорт содержит информацию, необходимую и достаточную для надежной и безопасной эксплуатации изделия.

В связи с постоянной работой по совершенствованию изделия изготовитель оставляет за собой право на изменение его конструкции, не влияющее на надежность и безопасность эксплуатации, без дополнительного уведомления

СОДЕРЖАНИЕ

1. Назначение	4
2. Правила техники безопасности	4
3. Технические характеристики	5
4. Комплектация	6
5. Устройство станка.....	7
6. Сборка и регулировка	8
7. Эксплуатация	12
8. Техническое обслуживание	13
9. Возможные неисправности и методы их устранения	14
10. Транспортировка и хранение	15
11. Утилизация	16
12. Срок службы	16
13. Гарантия	16

1. НАЗНАЧЕНИЕ

Фуговально-рейсмусный станок (далее станок) предназначен для фугования и рейсмусования поверхностей заготовок из дерева с помощью вращающегося ножа. Сначала производится фугование заготовки, с целью выравнивания неровных поверхностей, например, зачистки ребер досок. Рейсмусование используется для утончения заготовки с уже обстроганной плоской поверхностью.

Станок предназначен для работы от однофазной сети переменного тока напряжением 230 В и частотой 50 Гц.

Станок рассчитан для эксплуатации в следующих условиях:

- температура окружающей воздуха от 1 до 35 °С;

- относительная влажность воздуха до 80 % при температуре 25 °С.

Если станок внесен в зимнее время в отапливаемое помещение с улицы или из холодного помещения, не включайте его до тех пор, пока он не прогреется до температуры окружающего воздуха. В противном случае станок может выйти из строя при включении из-за сконденсировавшейся влаги на деталях электродвигателя.

2. ПРАВИЛА ТЕХНИКИ БЕЗОПАСНОСТИ

Станок представляет собой источник опасности, способный нанести тяжелые травмы в случае несоблюдения правил техники безопасности при обращении с ним.

При эксплуатации станка следует соблюдать приведенные ниже указания по технике безопасности, направленные на предотвращение угрозы нанесения вреда здоровью людей или имущественного ущерба.

- Содержите рабочее место в чистоте – беспорядок увеличивает опасность возникновения несчастных случаев.

- При выполнении работ будьте внимательны, тщательно обдумывайте свои действия и руководствуйтесь здравым смыслом. Не работайте на станке, если не можете целиком сконцентрироваться на выполняемой работе.

- Не выполняйте работ, находясь под воздействием алкоголя, наркотических веществ или медицинских препаратов, замедляющих психические реакции.

- Принимайте во внимание условия окружающей среды. Позаботьтесь о хорошем освещении.

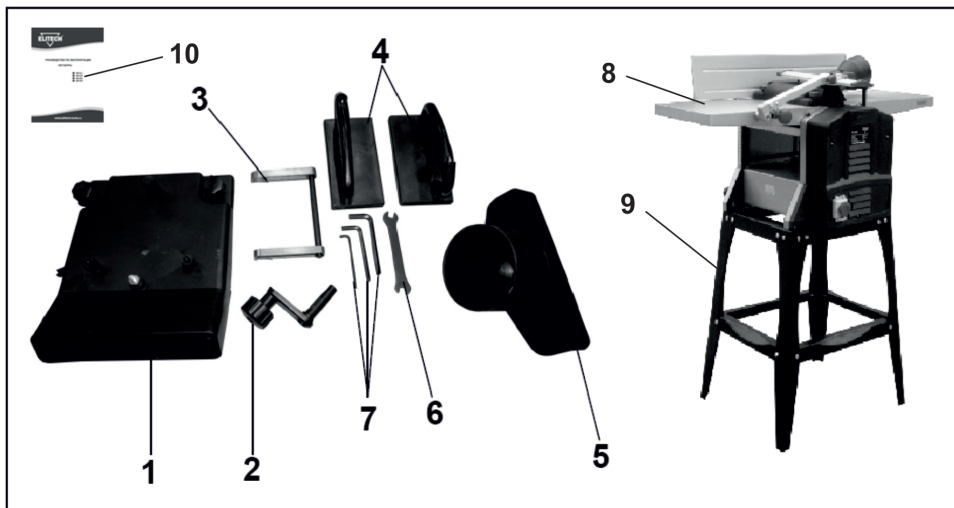
- Избегайте неустойчивых положений тела, позаботьтесь о наличии устойчивой опоры и возможности постоянного сохранения равновесия.

- Обработывая длинные заготовки, используйте подходящие приспособления для их удержания.
- Не эксплуатируйте станок вблизи от мест нахождения горючих жидкостей или газов.
- Ввод данного станка в эксплуатацию и выполнение работ на нем должны осуществляться только лицами, знающими принципы управления станком и правила техники безопасности. Несовершеннолетние могут допускаться к проведению работ со станком только в рамках производственного обучения под надзором наставника.
- Не допускайте посторонних лиц (в особенности детей) в опасную зону. В процессе эксплуатации не допускайте контакта посторонних лиц с элементами станка или сетевым кабелем.
- Не перегружайте станок – используйте его лишь для выполнения работ, соответствующих параметрам его производительности (см. «Технические характеристики»).
- Выключайте станок на время перерывов в его использовании.

3. ТЕХНИЧЕСКИЕ ХАРАКТЕРИСТИКИ

ПАРАМЕТРЫ / МОДЕЛИ	СФР 1525
Потребляемая мощность, Вт	1500
Частота вращения вала, об/мин	9000
Максимальная ширина заготовки, мм	254
Проход по высоте (рейсмус), мм	5-120
Глубина среза фуганка, мм	0-3
Глубина среза рейсмуса, мм	0-2
Скорость подачи, м/мин	6
Размер фуговального стола, мм	964x263
Размер рейсмусного стола, мм	270x303
Размеры ножа, мм	261x16,5x1,5
Количество ножей, шт	2
Напряжение/частота сети, В/Гц	230/50
Габаритные размеры (упаковка), мм	900x490x1150
Масса, кг	36

4. КОМПЛЕКТАЦИЯ



- 1 – пылесборник
- 2 – ручка регулировки стола рейсмуса
- 3 – ключ для установки ножей
- 4 – прижим заготовки
- 5 – патрубок пылесборника
- 6 – ключ гаечный
- 7 – ключи шестигранные
- 8 – станок
- 9 – подставка в разборе с крепежом
- 10 – руководство по эксплуатации

5. УСТРОЙСТВО СТАНКА

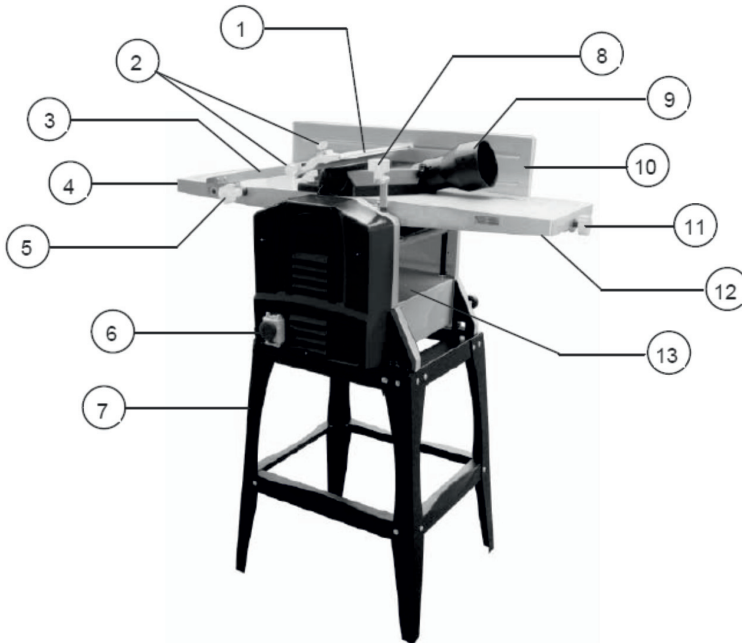


Рис. 1

- 1 – планка защитная рабочего вала
- 2 – винты фиксации защитной планки
- 3 – кронштейн планки защитной
- 4 – стол выходной
- 5 – винт установочный кронштейна
- 6 – выключатель
- 7 – подставка
- 8 – регулятор высоты стола для рейсмуса
- 9 – пылесборник
- 10 – направляющая планка (упор)
- 11 – регулятор высоты стола подачи
- 12 – стол фуговальный
- 13 – стол рейсмусный

6. СБОРКА И РЕГУЛИРОВКА

Установка станка

Станок должен устанавливаться на прочной, ровной, горизонтальной поверхности с учетом веса станка и обрабатываемой заготовке. При выборе места для установки станка убедитесь, что помещение достаточно освещено, и оператор не будет работать в собственной тени. С каждой стороны станка должно быть достаточно места для работы с заготовками планируемого размера.

Сборка

ВНИМАНИЕ! УСТАНОВКА ПЫЛЕСБОРНИКА ОБЯЗАТЕЛЬНА КАК ДЛЯ РЕЙСМУСА, ТАК И ДЛЯ ФУГАНКА. ПЫЛЕСБОРНИК РАЗБЛОКИРУЕТ КОНЦЕВОЙ ВЫКЛЮЧАТЕЛЬ. БЕЗ УСТАНОВЛЕННОГО ПЫЛЕСБОРНИКА СТАНОК НЕ ВКЛЮЧИТСЯ.

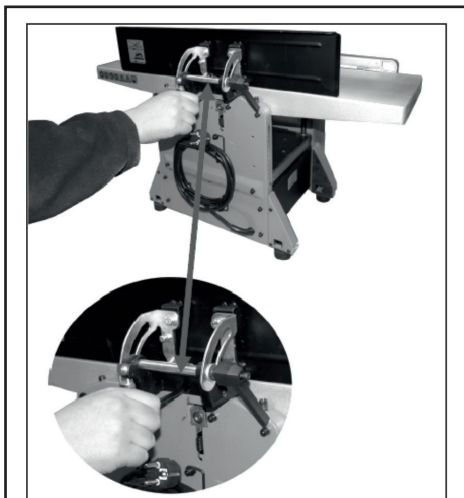


Рис. 2

1. Установите на станок направляющую планку и зафиксируйте ее стопорным пальцем с зажимом.

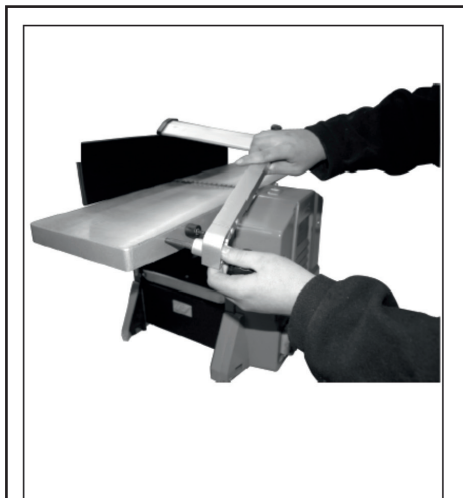


Рис. 3

2. Установите защитную планку и зафиксируйте ее гайкой-барашком.



Рис. 4

3. Используя крепеж и гаечный ключ соберите опорную стойку. Установите станок на стойку и закрепите 4 винтами.

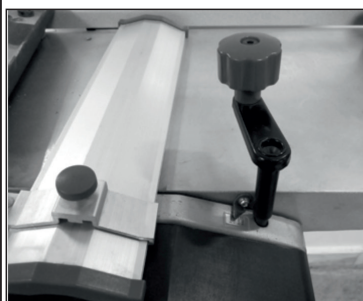


Рис. 5

4. Установите ручку регулятора высоты стола рейсмуса.

Подготовка фуговального стола



Рис. 6

1. Поворачивая ручку регулятора высоты против часовой стрелки, опустите в крайнее нижнее положение рейсмусный стол.

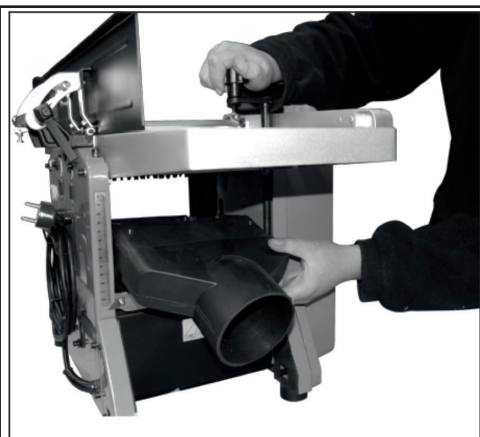


Рис. 7

2. Установите на рейсмусный стол пылесборник.

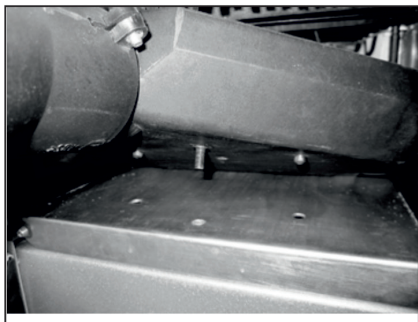


Рис. 8

3. Для установки пылесборника на рейсмусный стол совместите три шипа с отверстиями в столе.



Рис. 9

4. Поднимите рейсмусный стол с установленным пылесборником в крайнее верхнее положение.

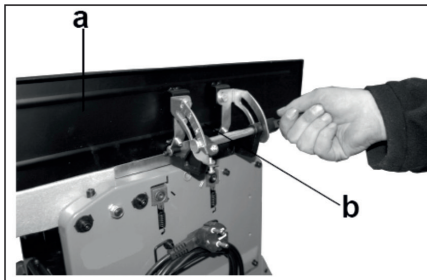


Рис. 10

5. Ослабьте фиксатор «b» и по шкале отрегулируйте угол направляющей планки «a». Ручкой 11 (рис. 1) отрегулируйте глубину среза. Максимальная глубина среза для фуганка 3мм.



Рис. 11

6. Подавайте заготовку, прижимая ее специальными прижимами (входят в комплект).

Подготовка рейсмусного стола

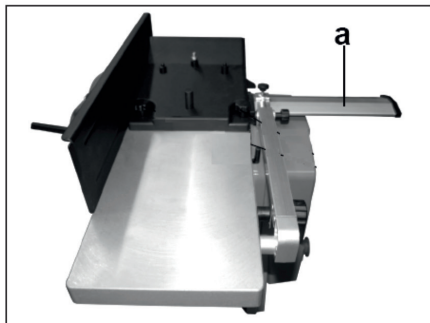


Рис. 12

1. Ослабьте винт и сдвиньте в сторону защитную планку ножа.

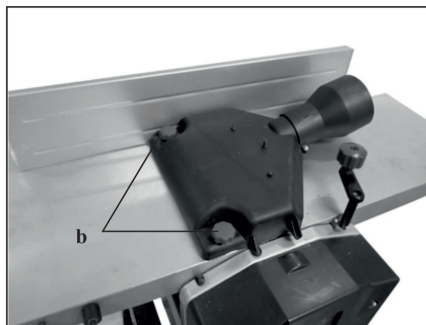


Рис. 13

2. Установите пылесборник на фуговальный стол, зафиксировав его двумя винтами-барашками «b»

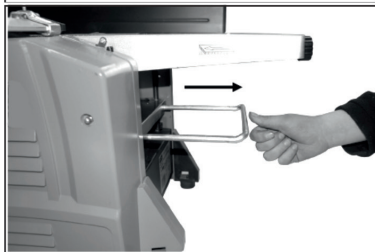


Рис. 12

3. Для длинных заготовок вытащите удлинитель рабочего стола.



Рис. 13

4. Отрегулируйте по шкале высоту подъема рейсмусного стола с учетом толщины заготовки и глубины среза. Максимальная глубина среза для рейсмуса 2мм. Продвиньте заготовку под режущий вал, далее заготовка автоматически будет продвигаться системой подачи.

Подключение к электросети

Подключать станок необходимо к однофазной розетке переменного тока с контактом заземления. Для безопасности станок нужно подключать к электросети через автомат номиналом 10А. Используйте удлинитель с сечением кабеля не менее 1,5кв.мм.

Регулировка направляющей планки

Ослабьте фиксацию винта регулировки направляющей планки и установите направляющую планку (10) по шкале или по угольнику, угломеру, шаблону или образцу относительно стола подачи (12). Выбранное положение зафиксируйте винтом регулировки направляющей планки.

Регулировка защитной планки рабочего вала

Защитная планка рабочего вала (1) играет роль крышки, закрывающей рабочий вал. Она закрывает участок рабочего вала, не используемого при строгании заготовки.

1. Ослабьте винты фиксации (2) защитной планки (1) рабочего вала так, чтобы защитная планка могла свободно перемещаться вперед или назад.

2. Установите заготовку на стол подачи (12).

3. Переместите защитную планку (1) до необходимой используемой ширины рабочего вала и закрепите винты фиксации (2) защитной планки (1) рабочего вала в нужном положении.

4. При изменении глубины строгания необходимо изменить угол наклона кронштейна защитной планки, ослабив винт фиксации кронштейна планки (5).

5. Переместите защитную планку так, чтобы её грани касались стола подачи (12) и выходного стола (4).

6. Положение зафиксируйте винтом (5).

7. ЭКСПЛУАТАЦИЯ

К работе на станке допускаются лица не моложе 16 лет, подготовленные и имеющие опыт работы с деревообрабатывающими станками. Приступая к выполнению работ на станке, необходимо изучить руководство по эксплуатации и устройство станка, назначение каждого органа управления станка.

1. Поворотом регулятора высоты стола подачи (11) установите высоту стола подачи (12), выбрав соответствующую глубину строгания по шкале (рис.1).

2. Установите защитную планку (1), как указано в пункте 6.

3. При строгании плоскости заготовок или кромки (боковой плоскости) установите угол наклона направляющей планки (10) относительно стола подачи (12) 90° .

4. При строгании фаски установите требуемый угол наклона направляющей планки (10) относительно стола подачи (12).

Внимание! Никогда не включайте станок, если не установлена защитная планка рабочего вала.

5. Прижимая заготовку к столу подачи (12), подавайте её вперед, навстречу направлению вращения рабочего вала. Прижимайте заготовку специальными прижимками. Подавайте заготовку с равномерной скоростью. Любая остановка заготовки образует неровность или ступень на обрабатываемой поверхности заготовки. В целях собственной безопасности защитная планка (1) должна закрывать часть ножей, не используемых при строгании.

Внимание! Неравномерная или увеличенная скорость подачи заготовки ухудшает качество обрабатываемой поверхности.

6. Регулятором высоты стола для рейсмуса (8), Рис.1, по шкале установите рабочий стол (13) в положение, соответствующее максимально толстому участку заготовки, после чего установите глубину строгания.

7. Подавайте заготовку обработанной стороной вниз по поверхности рабочего стола (13) со стороны выходного стола (4) до момента захвата заготовки протяжными роликами (автоматическая подача). По необходимости поддерживайте заготовку, не форсируя и не замедляя скорость прохождения заготовки.

Удаление стружки при строгании

Станок оборудован патрубком пылесборника (9), Рис.1, для удаления стружки и древесной пыли, к которому необходимо подсоединить и закрепить шланг пылесоса для сбора стружки и древесной пыли.

Перед началом строгания включите пылесос, после окончания – выключите машину и затем пылесос.

Установка пылесборника на станок обязательна. Без установленного пылесборника станок не включится.

8. ТЕХНИЧЕСКОЕ ОБСЛУЖИВАНИЕ

ВНИМАНИЕ! Не приступайте к техническому обслуживанию станка пока не убедитесь, что он отключен от сети.

Регулярно очищайте рабочие столы и рабочий вал от пыли, опилок и щепок. Производите смазку подшипников рабочего вала и роликов подачи и приема заготовки.

Регулярно очищайте столы (приёмный, выхода и рейсмуса) от смолы. Для этого необходимо очищать поверхности с применением керосина или бензина с последующим покрытием поверхности тонким слоем воска, способствующим лучшему скольжению заготовки по столам.

Заменяйте угольные щетки, когда они изношены. Щетки необходимо менять парами. Для безопасной и надежной работы станка помните, что ремонт, обслуживание и регулировка должны проводиться в сертифицированных сервисных центрах с использованием только оригинальных запасных частей и расходных материалов.

Останавливайте станок, проверяйте состояние крепления и положения всех сопрягаемых деталей, узлов и механизмов после 50 часов наработки...

9. ВОЗМОЖНЫЕ НЕИСПРАВНОСТИ И МЕТОДЫ ИХ УСТРАНЕНИЯ

Таблица 2

Неисправность	Возможная причина	Действия по устранению
1. Двигатель не запускается	1. Нет напряжения в сети питания	1. Проверьте наличие напряжения в сети
	2. Неисправен выключатель	2. Проверьте выключатель
	3. Статор или ротор сгорели	3. Обратитесь в специализированный сервисный центр для ремонта
	4. Повышенный износ щёток	4. Замените щётки на новые
2. Двигатель не развивает полную скорость и не работает на полную мощность	1. Низкое напряжение	1. Проверьте напряжение в сети
	2. Перегрузка по сети	2. Проверьте напряжение в сети
	3. Сгорела обмотка или обрыв в обмотке	3. Обратитесь в специализированный сервисный центр для ремонта
	4. Слишком длинный удлинительный шнур	4. Замените шнур на более короткий

Неисправность	Возможная причина	Действия по устранению
3. Двигатель перегревается, останавливается, размыкает прерыватели предохранителей	1. Двигатель перегружен	1. Уменьшите скорость подачи заготовки
	2. Обмотки сгорели или обрыв в обмотке	2. Обратитесь в специализированный сервисный центр для ремонта
	3. Предохранители или прерыватели имеют недостаточную мощность	3. Установите предохранители или прерыватели соответствующей мощности
4. Повышенная вибрация	1. Не заточены ножи	1. Заточите (замените) ножи
	2. Не отрегулированы ножи	2. Правильно установите выступ ножей
	3. Прочие причины	3. Проверьте машину в специализированном сервисном центре

10. ТРАНСПОРТИРОВКА И ХРАНЕНИЕ

Транспортировка

Изделие в упаковке изготовителя можно транспортировать всеми видами крытого транспорта при температуре воздуха от минус 50 до плюс 50 °С и относительной влажности до 80% (при температуре плюс 25°С) в соответствии с правилами перевозки грузов, действующих на данном виде транспорта.

При транспортировании должны быть исключены любые возможные удары и перемещения упаковки с изделием внутри транспортного средства.

Хранение

Изделие должно храниться в упаковке изготовителя в отапливаемом вентилируемом помещении при температуре от плюс 5 до плюс 40°С и относительной влажности до 80% (при температуре плюс 25°С).

11. УТИЛИЗАЦИЯ

Не выбрасывайте изделие и его компоненты вместе с бытовым мусором. Утилизируйте изделие согласно действующим правилам по утилизации промышленных отходов.

12. СРОК СЛУЖБЫ

Изделие относится к бытовому классу. Срок службы 5 лет

13. ГАРАНТИЯ

Гарантийный срок на товар и условия гарантии указаны в гарантийном талоне.

Сделано в Китае.

Изготовитель: ЦЗЯНСУ ЦЗИНЬФЭЙДА ПАУЭР ТУЛЗ КО., ЛТД
JIANGSU JINFEIDA POWER TOOLS CO., LTD

Адрес: улица Дунфэн, Сецзя Таун, Гаою Сити, Цзянсу, 225644, Китай
Dongfeng Street, Xiejia Town, Gaoyou City, Jiangsu, 225644, China

Уполномоченное лицо:

ООО «АСТИМПОРТ»,
Москва, ул. Бойцовая, дом 27,
тел 8(495) 925-56-42,
E-mail: astimport@rambler.ru

Сертификат соответствия согласно требованиям технических регламентов

Таможенного союза № ТС RU С-СН.АЯ46.В.73283

Срок действия: с 28.01.2016 по 27.01.2019

Орган по сертификации: РОСТЕСТ-Москва

Дата производства:

8 800 100 51 57

Номер круглосуточной бесплатной горячей линии по РФ.
Вся дополнительная информация о товаре и сервисных
центрах на сайте

www.elitech-tools.ru