



## РУКОВОДСТВО ПО ЭКСПЛУАТАЦИИ

### ТОРЦОВОЧНАЯ ПИЛА ELITECH

- ПТ 1221
- ПТ 1625
- ПТ 1825К
- ПТ 2030К

**EAC**



## УВАЖАЕМЫЙ ПОКУПАТЕЛЬ!

Благодарим Вас за выбор продукции «ELITECH»! Мы рекомендуем Вам внимательно ознакомиться с данным руководством и тщательно соблюдать предписания по мерам безопасности, эксплуатации и техническому обслуживанию оборудования.

Содержащаяся в руководстве информация основана на технических характеристиках, имеющих на момент выпуска руководства. Технические характеристики могут быть изменены без предварительного уведомления, так как мы постоянно стремимся повышать качество нашей продукции.

Изделие относится к профессиональному классу. Срок службы 10 лет.

## СОДЕРЖАНИЕ

1. Общие сведения .....	4
2. Технические характеристики .....	4
3. Правила техники безопасности .....	5
4. Устройство пилы .....	6
5. Сборка и регулировка .....	9
6. Эксплуатация .....	13
7. Техническое обслуживание .....	16
8. Гарантийные обязательства .....	17

## 1. ОБЩИЕ СВЕДЕНИЯ

Торцовочная пила «ELITECH» предназначена для стационарной точной распиловки дерева и производных от дерева материалов любой длины и любой формы.

Пила предназначена для работы от однофазной сети переменного тока напряжением 220 В±10% частотой 50 Гц.

Пила рассчитана под определенный размер пильного диска. Используйте тот пильный диск, который подходит по размеру для Вашей модели пилы.

## 2. ПРАВИЛА ТЕХНИКИ БЕЗОПАСНОСТИ

**ВНИМАНИЕ!** Перед началом работы внимательно прочтите правила техники безопасности, приведенные в настоящем руководстве, и строго соблюдайте их.

- Включайте пилу в розетку 230 В с контактом заземления.
- Не оставляйте электрический инструмент под дождем или в сырых местах.
- Перед работой проверьте состояние инструмента.
- Не пользуйтесь пильными дисками из быстрорежущей стали.
- Пользуйтесь только теми пильными дисками, характеристики которых соответствуют рекомендациям изготовителя в настоящем руководстве.
- Проверяйте свободный ход и правильную работу мобильных деталей защитного кожуха.
- Пользуйтесь только целыми и заточенными пильными дисками и рекомендованными аксессуарами.
- Не пользуйтесь электрическим инструментом в мокрых и сырых местах. Следите за хорошим освещением на рабочем месте. Не работайте вблизи легко воспламеняемых жидкостей и газа.
- Прежде чем запускать пилу, крепко зафиксируйте заготовку. Никогда не держите заготовку руками.
- Не пользуйтесь поврежденными или деформированными пильными дисками.
- Пользуйтесь пилой только с установленным и исправно работающим защитным кожухом.
- Заменяйте поврежденные отражатели опилок.
- Будьте особо внимательны при распиловке наискосок.
- Никогда не останавливайте и не тормозите пильный диск рукой.
- Перед началом работы установите инструмент на устойчивую поверхность.
- Блок мотора, когда он не заблокирован, должен ходить свободно и возвращаться в изначальное положение (в крайнюю верхнюю точку).

- Не блокируйте курок выключателя в нажатом положении.
- Никому не позволяйте манипулировать электрическим инструментом и сетевым шнуром. Не подпускайте посторонних близко к рабочему месту.
- Инструмент останавливается через десять секунд после того, как отпустили курок выключателя.
- Не надевайте широкую одежду и бижутерию. Они могут попасть в подвижные части инструмента. При наружных работах рекомендуется пользоваться резиновыми перчатками и нескользящей обувью.
- Покрывайте длинные волосы головным убором. При пыльных работах пользуйтесь защитным забралом и респиратором.
- Всегда пользуйтесь системой отвода опилок.

**3. ТЕХНИЧЕСКИЕ ХАРАКТЕРИСТИКИ**

Таблица 1

<b>Параметры/ модель</b>	<b>ПТ 1221</b>	<b>ПТ 1625</b>	<b>ПТ 1825K</b>	<b>ПТ 2030K</b>
Напряжение сети/частота, В/Гц	230/50			
Потребляемая мощность, Вт	1200	1600	1800	2000
Скорость вращения диска на холостом ходу, об/мин	5000	4600	4800	4800
Диаметр пильного диска (мм)	210	255	255	305
Диаметр посадочного места (мм)	30	30	30	30
Толщина диска (мм)	2,6	2,8	2,8	2,8
Количество зубьев	24	60	60	60
Угол поворота влево-вправо	45°-45°	45°-45°	45°-45°	45°-45°
Угол наклона влево-вправо	0°-45°	0°-45°	0°-45°	0°-45°
Максимальная глубина пропила (мм)	60	65	75	90
Максимальная ширина пропила (мм)	120	150	305	310
Вес, кг	8	12,5	15,5	20

#### 4. УСТРОЙСТВО ПИЛЫ

##### Модель ПТ 1221

1. Рукоять
2. Рычаг блокировки защитного кожуха пильного диска.
3. Кожух диска
4. Поворотный стол
5. Болт фиксации поворотного стола
6. Фиксатор заготовки
7. Болт регулировки по высоте фиксатора заготовки
8. Мешок для сбора пыли
9. Кнопка пуска
10. Зажим фиксатора заготовки
11. Придерживающие упоры
12. Фиксаторы придерживающих упоров
13. Фиксатор угла наклона
14. Фиксатор транспортировочного положения
15. Рычаг блокировки пильного диска
16. Зажим мешка для сбора пыли

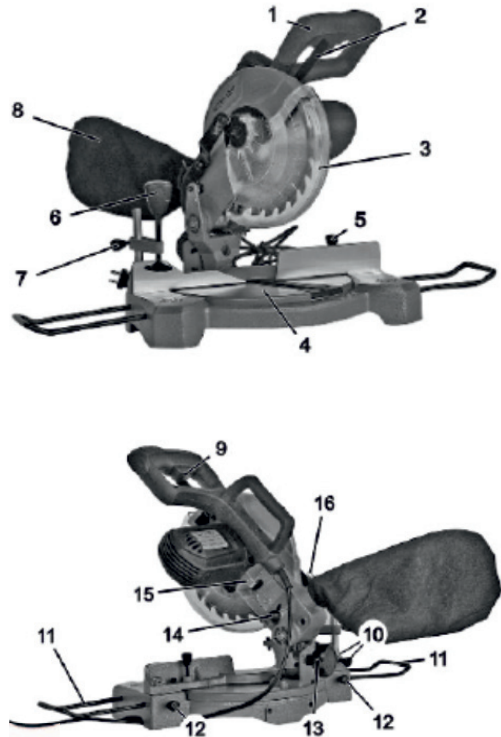


Рис. 1

Модель ПТ 1625

1. Корпус двигателя
2. Кожух диска
3. Станина
4. Фиксатор поворотного стола
5. Рукоять фиксатора поворотного стола
6. Прорезь для диска
7. Транспортировочные выемки
8. Шкала градусов по вертикали
9. Зажим фиксатора заготовки
10. Мешок для сбора пыли
11. Корпус редуктора
12. Защитный кожух
13. Кнопка ограничения от непроизвольного пуска
14. Кнопка пуска
15. Рукоять
16. Фиксатор транспортировочного положения
17. Фиксатор угла наклона
18. Задняя дополнительная опора
19. Транспортировочные выемки
20. Отражатель опилок
21. Линейка скоса
22. Поворотный стол
23. Поперечный упор
24. Лазерный указатель
25. Блокировка пильного диска
26. Кнопка включения лазерного указателя

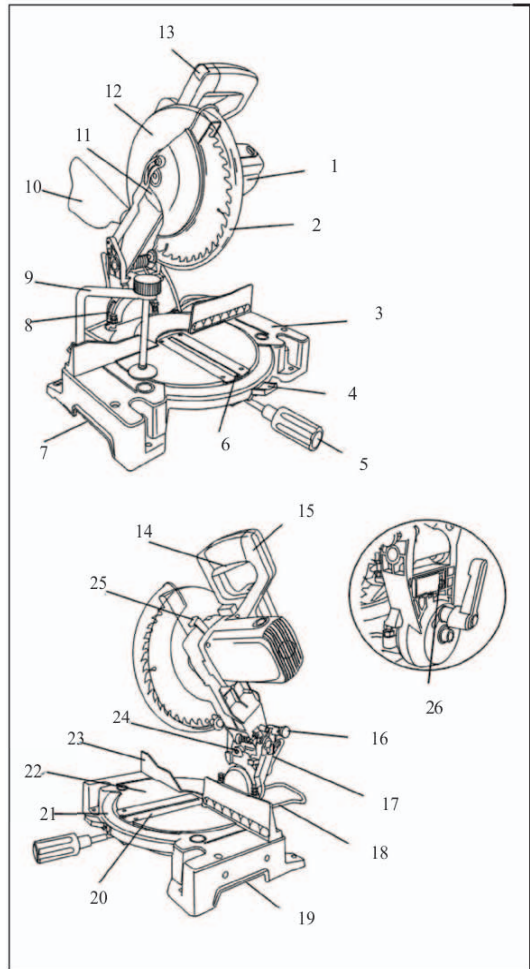


Рис. 2

**Модель ПТ 1825К/ ПТ 2030К**

1. Рукоять
2. Кнопка пуска
3. Блокировка кожуха диска
4. Кожух диска
5. Поперечный упор
6. Дополнительный упор
7. Поворотный стол
8. Ручка регулировки положения поворотного стола
9. Фиксатор положения поворотного стола
10. Шкала градуса поворота стола
11. Зажим для заготовки
12. Фиксатор зажима заготовки
13. Протяжный механизм
14. Мешок для сбора пыли
15. Фиксатор положения диска
16. Шнур питания
17. Фиксатор угла наклона
18. Площадка для регулировки глубины распила
19. Корпус
20. Рукоять для транспортировки
21. Рукоять основная
22. Кнопка питания лазерного указателя
23. Винт регулировки по вертикали

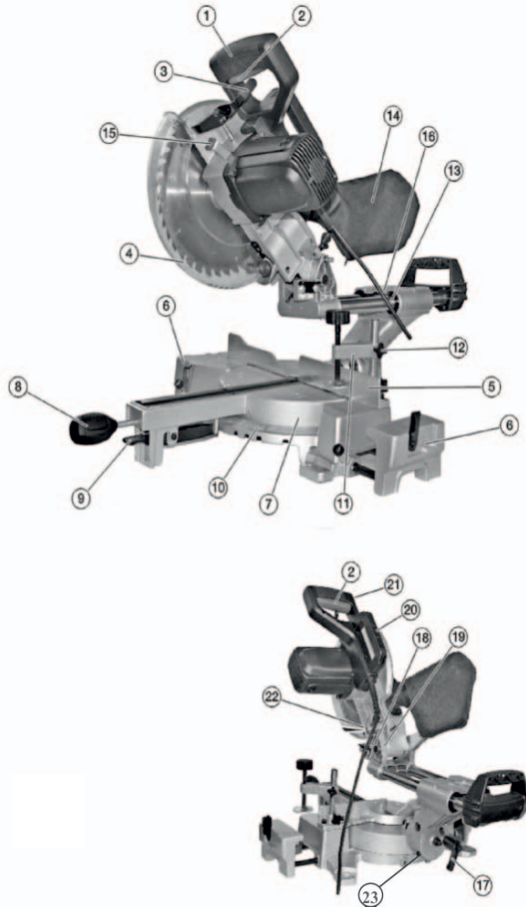
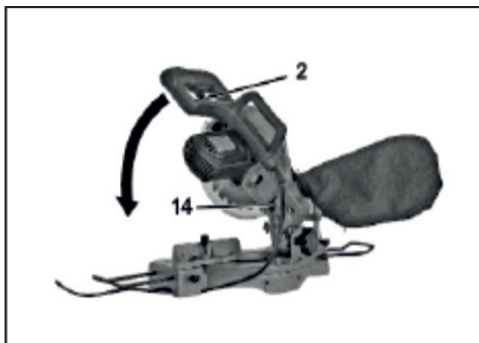


Рис. 3



## 5. СБОРКА И РЕГУЛИРОВКА

**Внимание!** Во избежание случайных запусков инструмента, ведущих к тяжелым травмам, прежде чем включать пилу в сеть, полностью соберите ее, произведите все необходимые настройки и проверьте затяжку деталей. Пила никогда не должна быть включена в сеть во время сборки, регулировки, смены диска, а также в нерабочее время.

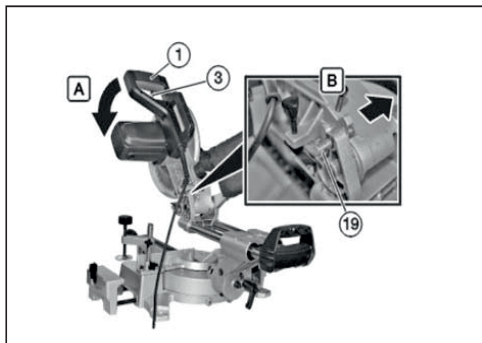


Блокировка в положении для транспортировки для моделей ПТ 1221/ ПТ 1625

Чтобы разблокировать блок мотора, потяните за блокировку 14 Рис. 4 наружу и поднимите или опустите блок мотора за рукоятку удерживая рычаг блокировки кожуха диска 2 Рис. 4

Во избежание радиального движения блока мотора при транспортировке затяните винт блокировки радиального хода.

Рис. 4



Блокировка в положении для транспортировки для моделей ПТ 1825К/ ПТ 2030К

Чтобы разблокировать блок мотора, потяните за блокировку 19 наружу и поднимите или опустите блок мотора за рукоятку, удерживая рычаг блокировки кожуха диска 3 Рис. 5

Во избежание радиального движения блока мотора при транспортировке затяните винт блокировки радиального хода.

Рис. 5

### Установка пилы на верстаке

В основании пилы есть четыре отверстия для крепления на верстаке. Перед началом работы всегда проверяйте правильное крепление пилы на верстаке или на другом подходящем рабочем суппорте. Несоблюдение этой инструкции может повлечь тяжелые травмы.

## Удлинительные плечи и упор для серийной распиловки

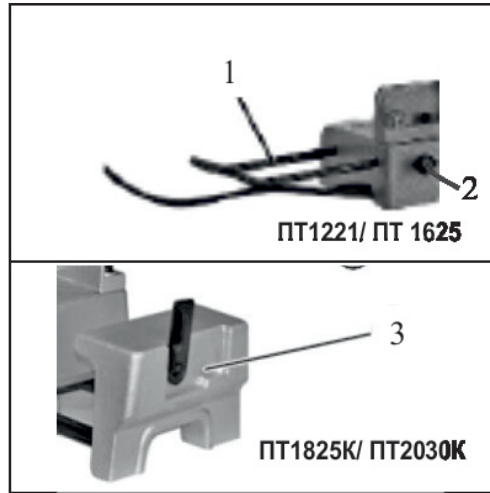


Рис. 6

1. Надвиньте упор серийной распиловки на удлинительное плечо 1 и закрепите его блокировочным винтом 2. модель **ПТ 1221/ ПТ 1625** и 3, для моделей **ПТ 1825К/ ПТ 2030К**

2. Вставьте обе штанги удлинительного плеча в предусмотренные для них отверстия в основании пилы с одной стороны стола и вставьте одну штангу в крепежную лапку под столом. Затяните винт крепежной лапки, чтобы зафиксировать удлинительное плечо.

3. Таким же образом вставьте второе удлинительное плечо с другой стороны основания пилы. Для оптимальной устойчивости заготовки удлинительные плечи следует устанавливать по обе стороны основания пилы.

4. Установите упор для серийной распиловки в нужном положении.

### Установка пильного диска

**Внимание!** Перед установкой или сменой пильного диска выключайте пилу из сети.

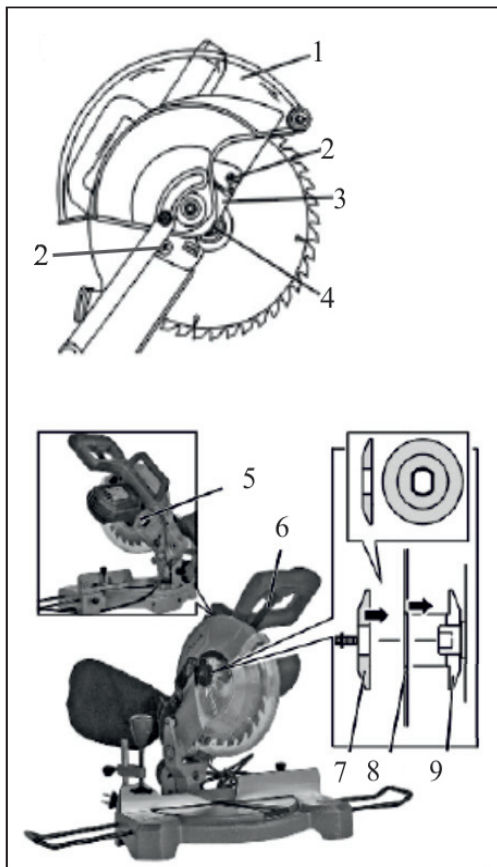


Рис. 7

### Установка пильного диска

**Внимание!** Перед установкой или сменой пильного диска выключайте пилу из сети.

1. Нажмите на блокиратор пильного диска (5)
2. Нажмите рычаг блокировки кожуха диска (6)
3. Поднимите защитный кожух пильного диска (1), тем самым освободив его, будьте аккуратны, т. к. кожух подпружинен.
4. Отверните винты 2
5. Освободите пильный диск
6. Зафиксируйте пильный диск: нажимайте на рычаг блокировки 5, удерживая его проверните пильный диск вниз, до положения его фиксации.
7. Отверните плоским ключом из комплекта винт фиксации диска.
8. Установите шайбу вплотную к пильному диску.
9. Затяните болт вала.
10. Плоским ключом из комплекта удерживайте шайбу, а шестигранным ключом затягивайте болт вала.
11. Затяните винты картера болта пильного диска.
12. Проверьте установку и работу блокировки нижнего защитного кожуха пильного диска.

## Регулировка угла поворотного стола

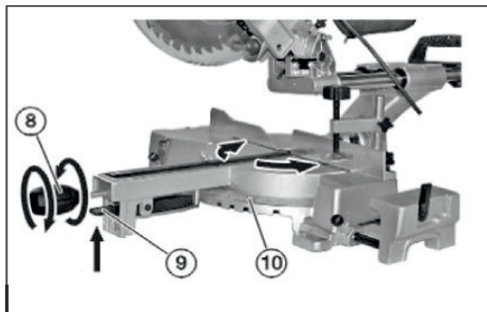


Рис. 8

1. Нажмите и удерживайте фиксатор поворотного стола 9
2. Ослабьте ручку поворотного стола 8 против часовой стрелки
3. Поверните поворотный стол 10 в ту или иную сторону
4. Отпустите фиксатор поворотного стола 9
5. Зафиксируйте ручку поворотного стола

**Примечание:** болт имеет левую резьбу. Чтобы открутить, поворачивайте его ключом вправо.

## Лазерный указатель

Лазерный луч позволяет точно навести пильный диск на линию разреза и заготовку.

Лазер легко включать и выключать: для этого нажимайте на выключатель, расположенный на рукоятке пилы. Перед первым использованием лазерный метчик необходимо проверить и при необходимости настроить.

1. Установите стол на  $0^\circ$ .
2. Слегка отпустите винт регулировки метчика.
3. Включите метчик и наведите его так, чтобы он смотрел точно на отметку  $0^\circ$  на линейке, затяните винт регулировки метчика.

## Выравнивание стола и пильного диска по угольнику

1. Полностью опустите мотор с диском и заблокируйте его в положении для переноски.

2. Отпустите фиксатор регулировки угла наклона и установите блок мотора на отметку  $0^\circ$ . Затяните ручку блокировки 17 (Рис. 3).

3. Поставьте угольник на стол одной стороной к столу, другой - к пильному диску. Если стол и диск не перпендикулярны, необходима регулировка.

3.1. Отпустите винт упора настройки на  $0^\circ$

3.2. Выровняйте по угольнику пильный диск перпендикулярно столу и затяните фиксатор регулировки угла наклона 17 (Рис. 3).

4. Проверьте настройку, наклонив блок мотора, чтобы указатель встал на отметку " $0^\circ$ ". Приложите угольник к столу и к пильному диску и проверьте, чтобы они были перпендикулярны друг другу. Если стол и пильный диск не перпендикулярны, снова отрегулируйте винт упора наклона 29 (Рис. 3) на  $0^\circ$ .

5. Когда указатель ровно встанет на отметку " $0^\circ$ " затяните винт указателя.

### Поперечный упор

Пила имеет поперечный упор, к которому следует прижимать заготовку, независимо от типа распиловки.

## 6. ЭКСПЛУАТАЦИЯ

**Правильное рабочее положение.** Становитесь перед пилой лицом к направлению распила

Становитесь в стороне от пильного диска, так чтобы стружка не летела в направлении оператора. Опасно обрабатывать слишком короткие заготовки, т. к. невозможно их надёжно закрепить.

### Поперечная распиловка

При поперечной распиловке заготовка режется поперек волокон древесины. Для прямой поперечной распиловки (90°) стол должен стоять под углом 0°. Для поперечной распиловки наискосок стол должен стоять под другим углом.

1. Разблокируйте положение для транспортировки и полностью поднимите блок мотора.

2. Разблокируйте стол.

3. Поверните стол, чтобы указатель встал на нужный угол на линейке скоса 21 (Рис. 2).

4. Затяните ручку блокировки стола 8 (Рис. 3).

5. Положите заготовку плашмя на стол и прижмите ее к упору. Если заготовка изогнута, располагайте выпуклую сторону к упору и фиксируйте заготовку зажимом. Если прижать к упору вогнутую сторону, заготовка может захлестнуться на диске в конце распила и заблокировать его.

6. При распиловке длинных заготовок поддерживайте концы заготовки с помощью удлинительных плеч.

7. Наведите пильный диск на линию распила на заготовке.

8. Чтобы зафиксировать заготовку, пользуйтесь зажимом.

9. Прежде чем включать пилу сделайте пробный распил без заготовки и убедитесь в том, что распиловка пройдет успешно.

10. Крепко возьмитесь за рукоятку пилы и нажмите на кнопку пуска. Дайте пильному диску набрать полную скорость.

11. Включите лазерный метчик.

12. Нажмите на рычаг разблокировки защитного кожуха 3 (Рис. 3) и опустите блок мотора, чтобы пильный диск погрузился в заготовку.

13. Отпустите кнопку пуска и подождите, пока диск полностью остановится, прежде чем вынимать его из заготовки

### Распиловка под наклоном

Распиловка под наклоном производится поперек волокон заготовки при наклоненном пильном диске. При прямой распиловке под наклоном стол стоит под углом  $0^\circ$ , а пильный диск - под углом от  $0^\circ$  до  $45^\circ$ .

1. Разблокируйте положение для транспортировки и полностью поднимите блок мотора.

2. Отпустите ручку блокировки стола 8 (Рис. 3).

3. Поверните стол, чтобы указатель угла скоса встал на отметку  $0^\circ$  на линейке скоса.

4. Затяните ручку блокировки стола 8 (Рис. 3).

5. Отпустите ручку блокировки наклона 17 (Рис. 3) и наклоните блок мотора влево на нужный угол.

6. Угол наклона может быть от  $0^\circ$  до  $45^\circ$ .

7. Установите указатель  $^\circ$  на нужный угол.

8. Наклонив блок мотора на нужный угол, крепко затяните ручку блокировки наклона 17 (Рис. 3).

9. Положите заготовку плашмя на стол и прижмите ее к упору. Если заготовка изогнута, прижмите к упору выпуклую сторону. Если прижать к упору вогнутую сторону, заготовка может захлестнуться на диске в конце распила и заблокировать его.

10. При распиловке длинных заготовок поддерживайте концы заготовки с помощью удлинительных плеч.

11. Наведите пильный диск на линию распила на заготовке.

12. Крепко держите заготовку рукой и прижимайте ее к упору. Фиксируйте заготовку зажимом.

13. Прежде чем включать пилу сделайте пробный распил без заготовки и убедитесь в том, что распиловка пройдет успешно.

14. Крепко возьмитесь за рукоятку пилы и нажмите на кнопку пуска. Дайте пильному диску набрать полную скорость.

15. Включите лазерный метчик.

16. Разблокируйте защитный кожух 3 (Рис. 3) и опустите блок мотора, чтобы пильный диск вошел в заготовку.

17. Отпустите кнопку пуска и подождите, пока диск полностью остановится, прежде чем вынимать его из заготовки.

### Распиловка под двойным углом

При распиловке под двойным углом заготовка режется под наклоном и наискосок. Этот тип распиловки используется для изготовления рамок, карнизов, а также коробок с наклоненными стенками и некоторых видов каркасных работ.

Для распиловки под двойным углом стол выставляется на нужный угол скоса, а блок мотора - на нужный угол наклона  $^\circ$ . Ввиду взаимодействия двух углов, настройки для распиловки под двойным углом следует производить очень аккуратно.

Регулировки угла скоса и угла наклона зависят друг от друга. При изменении угла скоса меняется угол наклона. При изменении угла наклона меняется угол скоса.

Возможно, потребуется многократная настройка, чтобы получить нужный распил. Выставив второй угол, снова проверьте первый, т.к. настройка второго угла могла изменить настройку первого.

Выставив оба угла на нужные величины, прежде чем распиливать заготовку, произведите пробный распил на обрезках материала.

1. Разблокируйте положение для транспортировки и полностью поднимите блок мотора.

2. Разблокируйте ручку блокировки стола 8 (Рис. 3).

3. Поверните стол, чтобы указатель встал на нужный угол на линейке скоса 21 (Рис. 2).

4. Затяните ручку блокировки стола 8 (Рис. 3).

5. Отпустите ручку блокировки наклона 17 (Рис. 3) и наклоните блок мотора влево на нужный угол.

6. Угол наклона может быть от 0° до 45°.

7. Установите указатель на нужный угол.

8. Наклонив блок мотора на нужный угол, крепко затяните ручку блокировки наклона. 17 (Рис. 3)

9. Положите заготовку плашмя на стол и прижмите ее к упору. Если заготовка изогнута, прижмите к упору выпуклую сторону. Если прижать к упору вогнутую сторону, заготовка может захлестнуться на диске в конце распила и заблокировать его.

10. При распиловке длинных заготовок или карнизов поддерживайте противоположную часть заготовки с помощью удлинительного плеча.

11. Наведите пильный диск на линию распила на заготовке.

12. Крепко держите заготовку рукой и прижимайте ее к упору. Фиксируйте заготовку зажимом.

### **Длинные заготовки**

Два удлинительных плеча (Рис. 6) служат для того, чтобы поддерживать и фиксировать длинные заготовки. Эти плечи должны поддерживать заготовку, лежащую плашмя на столе, во время распиловки. Фиксируйте заготовку зажимом.

### **Распиловка крупных заготовок с помощью радиального хода**

При распиловке крупных заготовок с помощью радиального хода блока мотора следует плотно прижимать заготовку к заднему упору и фиксировать ее зажимом.

1. Крепко держите рукоятку пилы.

2. Отведите блок мотора до конца назад, затем нажмите на кнопку пуска.

3. Медленно погружайте пильный диск в заготовку, затем ведите блок мотора вперед к заднему упору.

## 7. ТЕХНИЧЕСКОЕ ОБСЛУЖИВАНИЕ

**ВНИМАНИЕ:** Не приступайте к техническому обслуживанию пилы пока не убедитесь, что она отключена от электросети.

Регулярно вычищайте пыль, опилки и щепки из-под защитного кожуха. Следите за тем, чтобы вентиляционные жалюзи и полости не забивались.

Протирайте инструмент влажной тряпкой. Не пользуйтесь растворителями. Давайте инструменту высохнуть.

Изношенные угольные щетки электродвигателя должен менять квалифицированный специалист.



## 8. ГАРАНТИЙНЫЕ ОБЯЗАТЕЛЬСТВА

Гарантийный срок на товар и условия гарантии указаны в гарантийном талоне.

Сделано в Китае.

Изготовитель: JIFA GROUP CO.,LTD

Цзифа Груп Ко.,Лтд

Адрес: DONGYANG,ZHEJIANG,CHINA

Дунян, Чжэцзян, Китай

Уполномоченное лицо:

ООО «Каэльта»

Россия, 129128,

г. Москва, проезд Будаевский,

д. 3, пом.1, комн.4

Тел.: 8(495) 786-03-13

E-mail: ooo.kaelta@yandex.ru

Декларация о соответствии техническим регламентам № ТС RU Д-СН ОС01  
В02117 Сроки действия: с 25.02.2015 по 24.02.2016



Дата производства:

**8 800 100 51 57**

Номер круглосуточной бесплатной горячей линии по РФ.  
Вся дополнительная информация о товаре и сервисных  
центрах на сайте

**[www.elitech-tools.ru](http://www.elitech-tools.ru)**