



РУКОВОДСТВО ПО ЭКСПЛУАТАЦИИ

**ПЫЛЕСОС ДЛЯ СТРУЖКИ
ELITECH**

■ ПДС 1100К

EAC

www.elitech-tools.ru

УВАЖАЕМЫЙ ПОКУПАТЕЛЬ!

Благодарим Вас за выбор продукции «ELITECH»! Мы рекомендуем Вам внимательно ознакомиться с данным руководством и тщательно соблюдать предписания по мерам безопасности, эксплуатации и техническому обслуживанию Вашего изделия.

Содержащаяся в руководстве информация основана на технических характеристиках, имеющих на момент выпуска руководства. Технические характеристики могут быть изменены без предварительного уведомления, так как мы постоянно стремимся повышать качество нашей продукции.

СОДЕРЖАНИЕ

1. Назначение	4
2. Правила техники безопасности	4
3. Технические характеристики	6
4. Комплектация	6
5. Описание конструкции	7
6. Подготовка к работе	8
7. Эксплуатация	9
8. Техническое обслуживание	10
9. Гарантийные обязательства	11

1. НАЗНАЧЕНИЕ

Пылесос для стружки подсоединяется к деревообрабатывающим станкам и предназначен для отсоса и сбора стружки, опилок и древесной пыли при строгании, фрезеровании и распиловке древесины.

Изделие должно эксплуатироваться в районах с умеренным климатом, в температурном диапазоне от +1°C до +35°C и относительной влажности воздуха не более 80 %.

Изделие не предназначено для удаления отходов металло- и камнеобработки, химической переработки и смежных отраслей.

Изделие относится к бытовому классу и не предназначено для эксплуатации в коммерческих целях. Срок службы 5 лет.

2. ПРАВИЛА ТЕХНИКИ БЕЗОПАСНОСТИ

ПРЕДУПРЕЖДЕНИЕ

Прочтите все указания и инструкции по технике безопасности!

Несоблюдение указаний и инструкций по технике безопасности могут привести к удару электротоком, пожару и/или тяжелым травмам. Все указания и указания по технике безопасности следует сохранить на будущее. Понятие «электроприбор», использованное в указаниях по технике безопасности, относится к электроинструментам с питанием от сети (с сетевым кабелем).

Техника безопасности на рабочем месте

Рабочая зона должна содержаться в чистоте и быть хорошо освещена. Беспорядок и недостаток освещения в рабочей зоне могут привести к несчастным случаям.

Нельзя использовать электроприбор во взрывоопасной обстановке, то есть там, где находятся горючие жидкости, газы или пыль. Электроприбор образуют искры, искры могут воспламенить пыль или пары. Не подпускайте детей и иных посторонних во время использования.

Электрическая безопасность

Штекер подключения электроприбора должен соответствовать розетке. Изменять штекер нельзя ни в коем случае. Нельзя использовать переходник совместно с электроприбором, снабженным защитным заземлением. Неизменные штекеры и соответствующие розетки снижают риск электрического удара. Избегайте контакта тела с заземленными поверхностями, такими как трубы, приборы отопления, кухонные плиты, холодильники. Если Ваше тело заземлено, то риск электрического удара повышен. Электроприбор следует защищать от дождя или влаги. Проникновение воды в электроприбор увеличивает риск

удара электротоком. Не использовать кабель не по назначению, например, для того чтобы переносить электроприбор, вешать его или для того, чтобы вынуть штекер из розетки. Кабель следует защищать от воздействия высоких температур, масла, острых краев или подвижных элементов устройства. Поврежденный или спутанный кабель повышает риск удара электротоком. Работая с электроприбором на открытом воздухе, следует применять только те удлинители, которые пригодны для работы вне помещения. Применение удлинителей, пригодных для работы вне помещения, снижает риск удара электротоком. Если нельзя отказаться от использования электроприбора во влажной обстановке, следует применять автомат защиты от тока утечки. Применение автомата защиты от тока утечки снижает риск удара электротоком.

Нельзя использовать электроприбор с неисправным выключателем.

Личная безопасность

Следует быть внимательными, следить за тем, что Вы делаете, и разумно подходить к работе с электроприбором. Не следует использовать электроприбор, если Вы устали или находитесь под воздействием наркотических средств, алкоголя или медикаментов. Следует использовать личное защитное снаряжение. Использование личного защитного снаряжения, такого как противопылевая маска, нескользящие защитные ботинки, каска или средства защиты слуха в зависимости от вида и целей применения электроприбора снижает риск телесных повреждений. Следует избегать непреднамеренного запуска устройства. Перед тем как подключить электропитание, а также, перед тем как взять или переносить электроприбор, следует убедиться в том, что электроприбор отключен. Перед включением электроприбора убрать все инструменты для настройки или ключи. Всегда носите соответствующую одежду. Не следует носить широкую одежду или украшения. Не допускайте контакта волос, одежды и перчаток с подвижными частями электроприбора.

Дополнительные требования безопасности для строительных пылесосов

Запрещается:

- работать изделием без фильтра;
- использовать изделие для всасывания легковоспламеняющихся, взрывоопасных и химически активных веществ;
- всасывание пылесосом горящих или дымящихся сигарет, спичек и токсичных веществ;
- оставлять без присмотра изделие, подключенное к питающей сети;
- передавать изделие лицам, не имеющим права пользования им;

Категорически запрещено эксплуатировать изделие при возникновении хотя бы одной из следующих неисправностей:

- повреждение штепсельной вилки или сетевого шнура;
- неисправность выключателя или его нечеткая работа;

- появление дыма или запаха горелой изоляции;
 - появление повышенного шума, стука или вибрации;
 - вмятины, сколы или трещины на корпусных деталях или защитном кожухе;
- Запрещается вносить изменения в конструкцию изделия.

Хранить изделие допускается в сухом помещении, в недоступном для детей месте.

3. ТЕХНИЧЕСКИЕ ХАРАКТЕРИСТИКИ

Таблица 1

ПАРАМЕТРЫ / МОДЕЛЬ	ПДС1100К
Потребляемая мощность, Вт	1100
Частота вращения вала двигателя, об/мин	20000 об/мин
Поток воздуха, м³/час	183
Максимальное разряжение, кПа	2,5
Мощность всасывания, Вт	1270
Объем контейнера, л	50
Шланг (диаметр x длина), мм	100x2000
Диаметр адаптера, мм	69;46;41;36
Напряжение сети, В	230
Уровень шума, дБ(А)	85
Длина электрокабел, м	2
Габаритные размеры, мм	400X400X700
Масса, кг	11

4. КОМПЛЕКТАЦИЯ

- | | |
|-----------------------------------|---------------------|
| 1. Пылесос | - 1шт. |
| 2. Шланг (ф100x2000мм) | -1шт. |
| 3. Хомуты | - 2шт. |
| 4. Фильтр тонкой очистки | - 1шт. |
| 5. Мешок из фильтровальной бумаги | - 1шт. |
| 6. Многоступенчатый адаптер | - 1шт (4 элемента). |
| 7. Руководство по эксплуатации | - 1шт. |

5. ОПИСАНИЕ КОНСТРУКЦИИ



Рис. 1

1 – моторный отсек;
 2 – мусорный контейнер;
 3 – кнопка пуска;
 4 – фиксирующее кольцо;

5 – всасывающий шланг;
 6 – хомут крепления шланга;
 7 – всасывающий патрубок.

6. ПОДГОТОВКА К РАБОТЕ

Последовательность действий перед включением пылесоса к электросети

1. Убедитесь в наличии всех необходимых комплектующих (Рис. 2)

2. Установите мешок из фильтровальной бумаги 2 на фильтрующий элемент 1, (Рис. 3, 4). Применение фильтрующего элемента особенно рекомендуется для сбора пыли или твердых отходов. Фильтрующий элемент может использоваться вместе с мешком из фильтровальной бумаги, что не только предотвращает засорение фильтрующего элемента, но и позволяет быстро и гигиенично удалять из пылесоса собранные материалы.

3. Установите фильтр на воздухозаборник 3 (Рис. 3, 4, 5)



Рис. 2

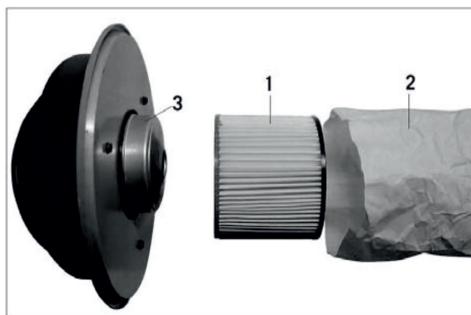


Рис. 3



Рис. 4



Рис. 5

4. Установите хомут D, на шланг C (Рис. 6)

5. Подсоедините шланг к пылеотводу пылесоса 6 (Рис. 1), (Рис. 7), затяните хомут D (Рис. 6)

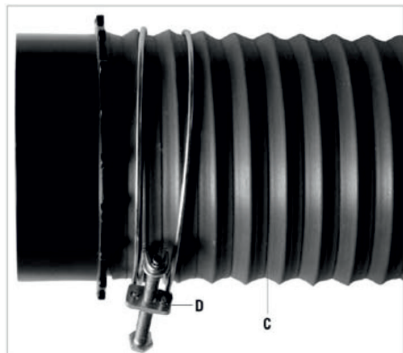


Рис. 6



Рис. 7

Подключение инструмента к электросети

Учитывайте напряжение электросети! Перед включением электроприбора проверьте, соответствует ли напряжение, указанное на табличке параметров, напряжению сети.

Внимание! Перед включением инструмента в розетку всегда проверяйте, что выключатель находится в выключенном положении.

7. ЭКСПЛУАТАЦИЯ

Включение

Перед включением изделия проверьте надежность соединения шланга с пылесосом и деревообрабатывающим станком и надежность закрепления фильтра и пылесборного контейнера.

- Включите изделие, нажав зеленую кнопку «I» выключателя.
- Включите деревообрабатывающий станок.

Выключение

- Выключите деревообрабатывающий станок.
- Выключите изделие, нажав красную кнопку «0».

В процессе работы контролируйте заполнение контейнера и своевременно освобождайте контейнер от древесных опилок. При опорожнении контейнера всегда выключайте изделие и вынимайте вилку из розетки.

8. ТЕХНИЧЕСКОЕ ОБСЛУЖИВАНИЕ

Внимание! Перед техническим обслуживанием проверьте, что электроинструмент отключен от электросети.

Изделие не требует особого технического обслуживания. Перед каждым использованием проверьте:

- Все соединения.
- Целостность фильтра, мешка пылесборника и шланга.

Очищайте изделие с помощью влажной тряпки без применения агрессивных жидкостей.

Электродвигатель очищайте только сухой тряпкой или продувайте сжатым воздухом.

Фильтр для сбора пыли следует выбивать или продувать сжатым воздухом.

Освобождайте мусорный контейнер, когда он наполнится примерно на 2/3 своего объема.

Каждый раз по окончании работы рекомендуется очищать корпус инструмента и вентиляционные отверстия от грязи и пыли мягкой тканью или салфеткой. Устойчивые загрязнения рекомендуется устранять при помощи мягкой ткани, смоченной в мыльной воде. Недопустимо использовать для устранения загрязнений растворители: бензин, спирт и т.п. Применение растворителей может привести к повреждению корпуса инструмента.

- Для обеспечения безопасности и надежности инструмента, ремонт или регулировку необходимо производить в специализированных сервисных центрах. Адреса сервисных центров Elitech указаны на обратной стороне гарантийного талона.

Для обеспечения БЕЗОПАСНОСТИ и НАДЕЖНОСТИ инструмента, ремонт, проверка и замена угольных щеток и любые другие работы по техобслуживанию или регулировке должны осуществляться в специализированных сервисных центрах Elitech с использованием оригинальных запасных частей.

9. ГАРАНТИЙНЫЕ ОБЯЗАТЕЛЬСТВА

Гарантийный срок на товар и условия гарантии указаны в гарантийном талоне.

Сделано в Китае.

Изготовитель: HANGZHOU ZENERGY HARDWARE CO.,LTD.
ХАНЖОУ ЗЕНЕРДЖИ ХАРДВАРЕ К., ЛТД.

Адрес: 8D, No.2 Neolink Technology Park, 2630 Nanhuan Rd., Hangzhou, 310053, Китай
8Д, №2 Неолинк Технолоджи Парк, 2630 Нанхуан роуд, Ханжоу, 310053, Китай

Уполномоченное лицо:

ООО «Каэльта»

Россия, 129128,

г.Москва, проезд Будайский, д.3, пом.1, комн.4

Тел.: 8(495) 786-03-13

E-mail: ooo.kaelta@yandex.ru

Декларация соответствия согласно требованиям технических регламентов

Таможенного союза №: ТС № RU Д-CN OC01 B02134

Срок действия: с 26.02.2015 по 25.02.2016

Дата производства:

8 800 100 51 57

Номер круглосуточной бесплатной горячей линии по РФ.
Вся дополнительная информация о товаре и сервисных
центрах на сайте

www.elitech-tools.ru