



РУКОВОДСТВО ПО ЭКСПЛУАТАЦИИ

**НАСОС САДОВЫЙ
ELITECH**

■ HC 400B

EAC

www.elitech-tools.ru

УВАЖАЕМЫЙ ПОКУПАТЕЛЬ!

Благодарим Вас за выбор продукции ELITECH! Мы рекомендуем Вам внимательно ознакомиться с данным руководством и тщательно соблюдать предписания по мерам безопасности, эксплуатации и техническому обслуживанию изделия.

Содержащаяся в руководстве информация основана на технических характеристиках, имеющихся на момент выпуска руководства.

Настоящее руководство содержит информацию, необходимую и достаточную для надежной и безопасной эксплуатации изделия.

В связи с постоянной работой по совершенствованию изделия изготовитель оставляет за собой право на изменение его конструкции, не влияющее на надежность и безопасность эксплуатации, без дополнительного уведомления.

СОДЕРЖАНИЕ

| | |
|---|----|
| 1. Назначение | 4 |
| 2. Правила техники безопасности | 4 |
| 3. Технические характеристики | 5 |
| 4. Устройство насоса | 5 |
| 5. Комплектация | 6 |
| 6. Монтаж и эксплуатация насоса | 6 |
| 7. Техническое обслуживание | 9 |
| 8. Возможные неисправности и методы их устранения | 10 |
| 9. Транспортировка и хранение | 11 |
| 10. Утилизация | 11 |
| 11. Срок службы | 12 |
| 12. Гарантия | 12 |

1. НАЗНАЧЕНИЕ

Садовый насос «ELITECH» (далее по тексту – насос) предназначен для подачи чистой пресной воды. Может применяться для полива садов и огородов, подъема и перекачивания воды в бытовых условиях, осушения резервуаров. Забор воды может осуществляться из колодцев, открытых водоемов и других источников, с глубины не более 8м. При этом максимальная температура воды не должна превышать 35°C.

Насос не предназначен для подачи воды, содержащей абразивные, длинноволокнистые и химические составляющие.

Насос нельзя использовать для перекачивания хлорсодержащей воды в плавательных бассейнах.

2. ПРАВИЛА ТЕХНИКИ БЕЗОПАСНОСТИ

Внимание! Перед эксплуатацией насоса внимательно ознакомьтесь с правилами техники безопасности. Несоблюдение правил техники безопасности может привести к травмам или повреждению насоса.

- запрещается эксплуатировать насос без заземления;
- запрещается включать насос без воды;
- перед включением насоса в электросеть убедитесь в целостности подводящего электрического кабеля. Если кабель поврежден (повреждена изоляция) не подключайте насосную станцию к электропитанию до устранения всех дефектов;
- обслуживание насоса и подсоединение/отсоединение трубопроводов (шлангов) необходимо производить только после отключения электропитания;
- не трогайте и не передвигайте насос во время работы;
- в момент пуска насоса руки обувь и одежда должны быть сухими;
- не используйте электрокабель для переноса или поднятия насоса;
- подключение и ввод в эксплуатацию насоса должен производить квалифицированный специалист или человек, обладающий соответствующими знаниями;
- при монтаже рекомендуется предусмотреть устройства для автоматического отключения насоса, если есть вероятность полного опорожнения колодца или бака, отсутствия воды во всасывающем трубопроводе

Критерии предельного состояния

Внимание! При возникновении посторонних шумов при работе изделия, повреждений изоляции электрокабелей, механических повреждений корпуса необходимо немедленно выключить изделие и обратиться в авторизированный сервисный центр для устранения неисправностей.

3. ТЕХНИЧЕСКИЕ ХАРАКТЕРИСТИКИ

| ПАРАМЕТРЫ / МОДЕЛИ | НС 400В |
|---|----------------|
| Потребляемая мощность, Вт | 400 |
| Производительность, л/мин | 40 |
| Максимальный напор, м | 35 |
| Максимальная глубина всасывания, м | 8 |
| Макс. эксплуатационное давление, бар | 3,5 |
| Температура перекачиваемой жидкости, °С | от + 4 до +35 |
| Диаметр присоединительных патрубков, дюйм | G1" |
| Напряжение сети, В | 220 |
| Степень защиты | IP X4 |
| Масса, кг | 5,5 |

4. УСТРОЙСТВО НАСОСА

Садовые насосы «ELITECH» являются центробежными насосами горизонтального расположения с многолопастным рабочим колесом, что обеспечивает хорошие условия всасывания на входе в насос и позволяет создать высокое давление на выходе.

Насосы снабжены тепловой защитой, имеют встроенный пусковой конденсатор.

Насосы «ELITECH» изготовлены с использованием качественных материалов, прошедших строгий гидравлический и электрический контроль.

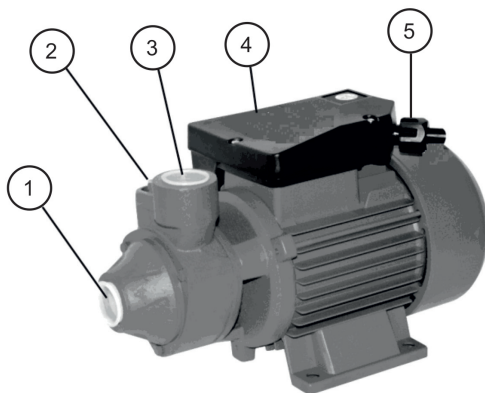


Рис. 1

- 1 – патрубок всасывающий
- 2 – пробка заливного отверстия
- 3 – патрубок напорный
- 4 – блок конденсатора
- 5 – электрокабель питания

5. КОМПЛЕКТАЦИЯ

- 1. Насос – 1 шт.
- 2. Руководство по эксплуатации – 1 шт.

6. МОНТАЖ И ЭКСПЛУАТАЦИЯ НАСОСА

Перед подключением насоса необходимо осмотреть насос на наличие повреждений. При обнаружении повреждений их необходимо устранить до подключения насоса.

Насос следует собирать в сухом и безопасном месте.

Установка насоса

Рекомендуется производить установку насоса на горизонтальной площадке, в проветриваемом и защищенном от непогоды месте.

Если насос будет эксплуатироваться в зимнее время, то его следует уста-

навливать в отапливаемом помещении или в специальном резервуаре (кессоне), ниже глубины промерзания грунта (2 – 2,5 метра), где температура воздуха не опускается ниже +4°C. Водопроводная магистраль также должна быть проложена в грунте ниже глубины промерзания, а в местах выхода на поверхность дополнительно утеплена теплоизолирующим материалом.

Насос должен быть расположен как можно ближе к источнику воды, чтобы обеспечить минимальный подъем при всасывании и уменьшить потерю напора. Максимальная глубина всасывания не должна превышать 8 метров. Избегайте перегибов всасывающего шланга насоса (рис.2).

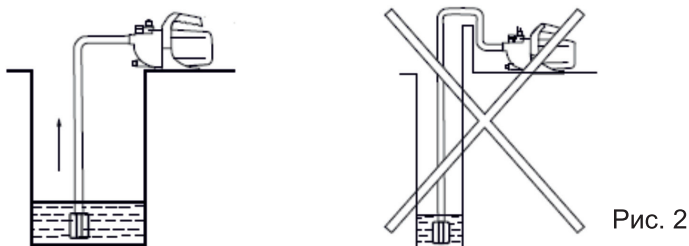


Рис. 2

Чтобы избежать протечек и потери давления, соединения трубопроводов должны быть полностью герметичными.

Внимание! На всасывающий шланг должен быть установлен обратный клапан и сетчатый фильтр.

Всасывающий шланг насоса должен иметь тот же диаметр, что и входной патрубок насоса.

Для подключения насоса рекомендуется использовать всасывающий шланг Elitech необходимой длины (4, 7 или 10 метров). Данный шланг оптимально подходит для работы насоса, а также оснащается сетчатым фильтром и обратным клапаном.

Следите за тем, чтобы конец всасывающего шланга с сетчатым фильтром и обратным клапаном был погружен минимум на 30 см ниже уровня воды, при этом глубина всасывания не должна превышать 8м (рис. 3).

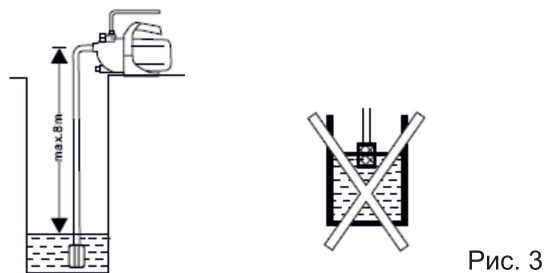


Рис. 3

Во избежание накопления воздуха в системе необходимо прокладывать подводящий трубопровод к насосу под углом не менее 1° .

Для предотвращения работы насоса всухую, в результате понижения уровня воды в источнике до критической отметки (всасывающий шланг начинает всасывать воздух), рекомендуется устанавливать датчик сухого хода. Датчик сухого хода автоматически отключит станцию, когда насос начнет всасывать воздух.

Схема монтажа насосной станции

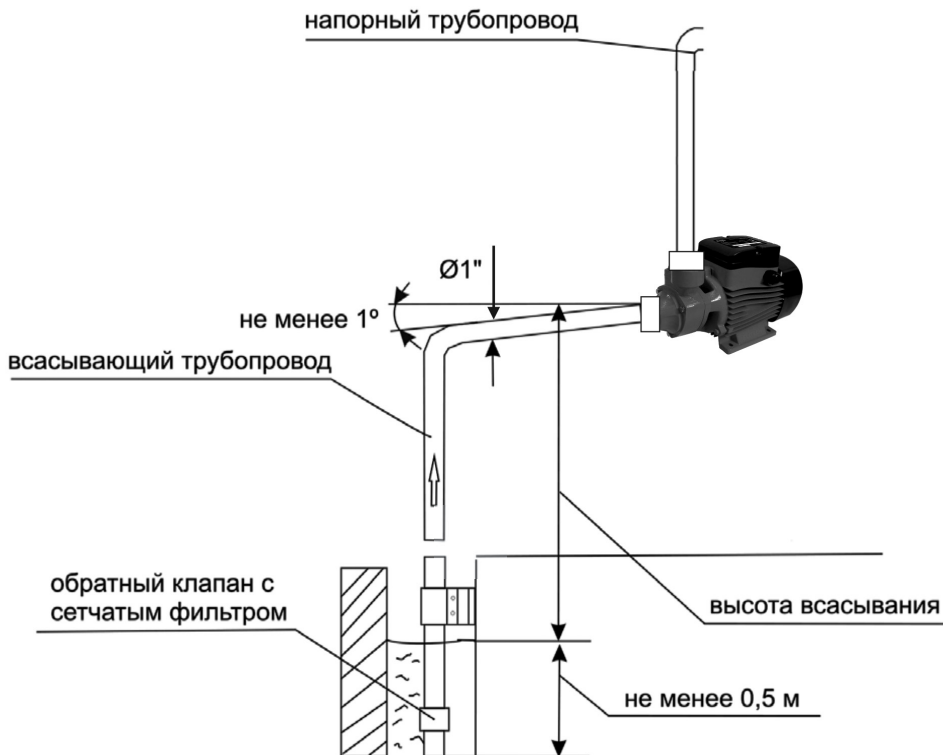


Рис. 4

Заполнение насоса водой

Внимание! Насос не должен работать без воды. Перед включением насоса полностью заполните его водой через заливное отверстие.

Удалите заглушку заливного отверстия на корпусе насоса. Заполните насос через заливное отверстие водой до тех пор, пока вода не польется через край. Заглушку установите на место (рис.5).

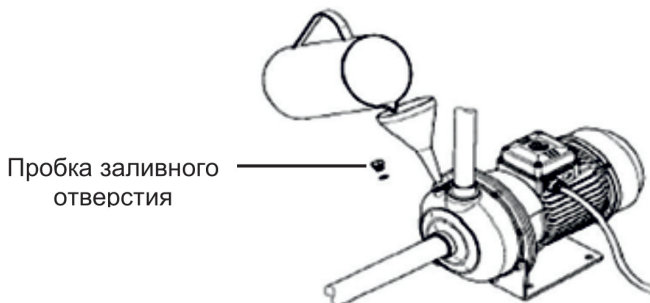


Рис. 5

Подключение насоса к сети электропитания

Перед подключением насоса проверить параметры сети питания (220 В, 50 Гц) и наличие третьего (заземляющего) контакта в розетке.

В случае отсутствия заземления в сети электропитания, необходимо заземлить корпус насоса автономно.

Если однофазное напряжение сети не соответствует номинальному значению 220В, то необходимо подключать насос через стабилизатор напряжения.

Подключение насоса к электросети следует производить через дифференциальный автомат, срабатывающий при появлении тока утечки не более 30 мА.

При использовании удлинителя для подключения насоса необходимо учитывать потери напряжения на нем. При длине удлинителя до 25 метров сечение проводов удлинителя должно быть не менее 0,75 мм², а при длине от 25 до 50 метров - не менее 1,5 мм².

Пуск насоса

Внимание! Перед включением насоса убедитесь, что все шланги и пробка заливного отверстия плотно затянуты.

После гидравлического и электрического подключения насос готов к работе. Для пуска насоса подключите электровилку насоса к сети питания.

7. ТЕХНИЧЕСКОЕ ОБСЛУЖИВАНИЕ

При правильной эксплуатации насос не требует специального технического обслуживания.

Однако из-за грязной воды и подсосывания иловых отложений из водоемов внутри насоса и на стенках трубопровода могут образовываться отложения. Периодически промывайте насос и трубопровод чистой водой для устранения загрязнений.

8. ВОЗМОЖНЫЕ НЕИСПРАВНОСТИ И МЕТОДЫ ИХ УСТРАНЕНИЯ

Таблица 1

| Неисправность | Возможные причины | Метод устранения |
|--|---|---|
| Насос не работает | Отсутствие напряжения в электросети | Проверить напряжение в электросети |
| | Нет контакта в электрических соединениях или неправильное подключение | Проверить надежность соединений и правильность подключения |
| | Рабочее колесо заблокировано | Отключить питание, попробовать провернуть вал двигателя за крыльчатку охлаждения, устранить причину блокирования |
| | Срабатывание термозащиты | Подождать пока насос охладится |
| | Вышел из строя пусковой конденсатор | Обратитесь в авторизованный сервисный центр |
| Насос работает, но не качает воду | Воздух во всасывающей магистрали и в корпусе насоса | Проверить уровень воды в источнике водозабора. Проверить герметичность соединений трубопроводов. Убедиться, что обратный клапан не заблокирован. Заполнить контур насоса и произвести запуск насоса |
| Насос не создает необходимую подачу/давление | Воздух во всасывающей магистрали | См. выше |
| | Насос или трубопроводы забиты грязью | Очистить насос и трубопроводы от грязи |
| | Слишком низкое напряжение сети | Установить стабилизатор напряжения |

9. ТРАНСПОРТИРОВКА И ХРАНЕНИЕ

Хранение

При постановке насоса на длительное хранение или при опасности замерзания необходимо:

- отсоединить от насоса всасывающую и напорную трубу (шланг);
- слить из насоса всю воду;
- протереть корпус насоса насухо и убрать его в сухое проветриваемое помещение с температурой воздуха от +1°C до +35°C.
- для защиты от пыли, при длительном хранении, рекомендуется убрать насос в оригинальную упаковку.

Для слива воды из насоса необходимо:

1. Отключить насос от электросети
2. Отсоединить от насоса всасывающий и напорный шланги
3. Открутить пробку заливного отверстия и слить воду
4. Закрутить пробку заливного отверстия на место

Транспортировка

Перед транспортировкой насоса слейте из него воду и отсоедините всасывающую и напорную трубу (шланг).

При транспортировке насос должен находиться в горизонтальном положении, опираясь на подставку.

Во избежание повреждения насоса, а также транспортного средства, при транспортировке на большие расстояния и/или по неровной дороге насос должен быть зафиксирован.

Изделие в упаковке изготовителя можно транспортировать всеми видами крытого транспорта при температуре воздуха от минус 50 до плюс 50 °C и относительной влажности до 80% (при температуре плюс 25°C) в соответствии с правилами перевозки грузов, действующих на данном виде транспорта.

10. УТИЛИЗАЦИЯ

Не выбрасывайте электроинструмент и его компоненты вместе с бытовым мусором. Утилизируйте электроинструмент согласно действующим правилам по утилизации промышленных отходов.

11. СРОК СЛУЖБЫ

Изделие относится к бытовому классу. Срок службы 5 лет.

12. ГАРАНТИЯ

Гарантийный срок на товар и условия гарантии указаны в гарантийном талоне.

Сделано в Китае.

Изготовитель: ХАНЖОУ ЗЕНЕРДЖИ ХАРДВАРЕ К., ЛТД
HANGZHOU ZENERGY HARDWARE CO.,LTD

Адрес: 8Д, №2 Неолинк Технолоджи Парк, 2630 Нанхуан роуд, Ханжоу, 310053,
Китай

8D, No.2 Neolink Technology Park, 2630 Nanhuan Rd., Hangzhou, 310053,
China

Уполномоченное лицо:

ООО «АСТИМПОРТ»,
Москва, ул. Бойцовая, дом 27,
тел 495 9255642,
E-mail: astimport@rambler.ru

Декларация соответствия согласно требованиям технических регламентов Тамо-
женного союза №: ТС RU Д-CN.AY04.B.28233

Срок действия: с 27.10.2015 по 26.10.2018

Дата производства:

8 800 100 51 57

Номер круглосуточной бесплатной горячей линии по РФ.
Вся дополнительная информация о товаре и сервисных
центрах на сайте

www.elitech-tools.ru