



**РУКОВОДСТВО ПО ЭКСПЛУАТАЦИИ
НАСОС САДОВЫЙ**

■ НС 1100НПП

УВАЖАЕМЫЙ ПОКУПАТЕЛЬ!

Благодарим Вас за выбор продукции «ELITECH»! Мы рекомендуем Вам внимательно ознакомиться с данным руководством и тщательно соблюдать предписания по мерам безопасности, эксплуатации и техническому обслуживанию насоса.

Содержащаяся в руководстве информация основана на технических характеристиках, имеющихся на момент выпуска руководства. Технические характеристики могут быть изменены без предварительного уведомления, так как мы постоянно стремимся повышать качество нашей продукции.

СОДЕРЖАНИЕ

1. Назначение	4
2. Правила техники безопасности	4
3. Технические характеристики	5
4. Комплектация	5
5. Устройство насоса	6
6. Монтаж и эксплуатация насоса	6
7. Возможные неисправности и методы их устранения	10
8. Транспортировка и хранение	11
9. Гарантия	12

1. НАЗНАЧЕНИЕ

Садовый насос «ELITECH» (далее по тексту – насос) предназначен для подачи чистой пресной воды. Может применяться для полива садов и огородов, подъема и перекачивания воды в бытовых условиях, осушения резервуаров. Забор воды может осуществляться из колодцев, открытых водоемов и других источников, с глубины не более 7м. При этом максимальная температура воды не должна превышать 35°C.

Насос не предназначен для подачи воды, содержащей абразивные, длинноволокнистые и химические составляющие.

Насос нельзя использовать для перекачивания хлорсодержащей воды в плавательных бассейнах.

2. ПРАВИЛА ТЕХНИКИ БЕЗОПАСНОСТИ

Внимание! Перед эксплуатацией насоса внимательно ознакомьтесь с правилами техники безопасности. Несоблюдение правил техники безопасности может привести к травмам или повреждению насоса.

- запрещается эксплуатировать насос без заземления;
- запрещается включать насос без воды;
- перед включением насоса в электросеть убедитесь в целостности подводящего электрического кабеля. Если кабель поврежден (повреждена изоляция) не подключайте насос к электропитанию до устранения всех дефектов;
- обслуживание насоса и подсоединение/отсоединение трубопроводов (шлангов) необходимо производить только после отключения электропитания;
- не трогайте и не передвигайте насос во время работы;
- в момент пуска насоса руки, обувь и одежда должны быть сухими;
- не используйте электрокабель для переноса или поднятия насоса;
- подключение и ввод в эксплуатацию насоса должен производить квалифицированный специалист или человек, обладающий соответствующими знаниями;
- при монтаже рекомендуется предусмотреть устройства для автоматического отключения насоса, если есть вероятность полного опорожнения колодца или бака, отсутствия воды во всасывающем трубопроводе.

3. ТЕХНИЧЕСКИЕ ХАРАКТЕРИСТИКИ

ПАРАМЕТРЫ / МОДЕЛИ	НС 1100НПП
Потребляемая мощность, Вт	1100
Производительность, л/мин	100
Максимальный напор, м	48
Максимальная глубина всасывания, м	7
Максимальное эксплуатационное давление, бар	4,8
Максимальный диаметр твердых частиц, мм	1
Температура перекачиваемой жидкости, °С	от + 4 до +35
Диаметр присоединительных патрубков, дюйм	G1"
Напряжение/частота сети, В/Гц	220/50
Длина электрического кабеля, м	1,5
Степень защиты	IP X4
Масса, кг	10,3

4. КОМПЛЕКТАЦИЯ

1. Насос – 1 шт.
2. Патрубок-переходник – 1 шт.
3. Руководство по эксплуатации – 1 шт.

5. УСТРОЙСТВО НАСОСА

Насос оснащен четырьмя рабочими колесами, что позволяет добиться высокой производительности.

Насосы снабжены тепловой защитой, имеют встроенный пусковой конденсатор.

Насосы «ELITECH» изготовлены с использованием качественных материалов, прошедших строгий гидравлический и электрический контроль.

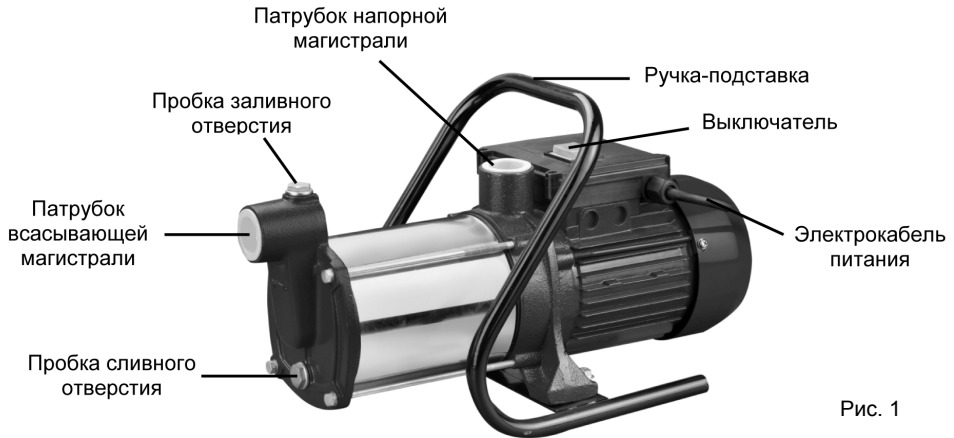
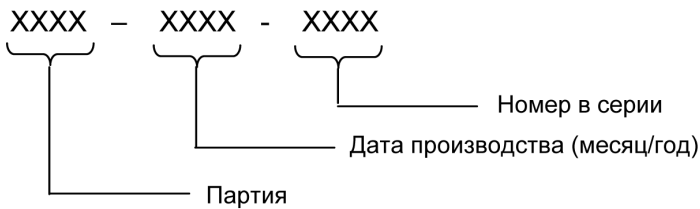


Рис. 1

На корпусе насоса находится информационный стикер, на котором указываются технические характеристики и серийный номер насоса.

Серийный номер



6. МОНТАЖ И ЭКСПЛУАТАЦИЯ НАСОСА

Перед подключением насоса необходимо осмотреть насос на наличие повреждений. При обнаружении повреждений их необходимо устранить до подключения насоса. Насос следует собирать в сухом и безопасном месте.

Установка насоса

Рекомендуется производить установку насоса на горизонтальной площадке, в проветриваемом и защищенном от непогоды месте.

Если насос будет эксплуатироваться в зимнее время, то его следует устанавливать в отапливаемом помещении или в специальном резервуаре (кессоне), ниже глубины промерзания грунта (2 – 2,5 метра), где температура воздуха не опускается ниже +4°C. Водопроводная магистраль также должна быть проложена в грунте ниже глубины промерзания, а в местах выхода на поверхность дополнительно утеплена теплоизолирующим материалом.

Насос должен быть расположен как можно ближе к источнику воды, чтобы обеспечить минимальный подъем при всасывании и уменьшить потерю напора. Максимальная глубина всасывания не должна превышать 7 метров. Избегайте перегибов всасывающего шланга насоса (рис.2).

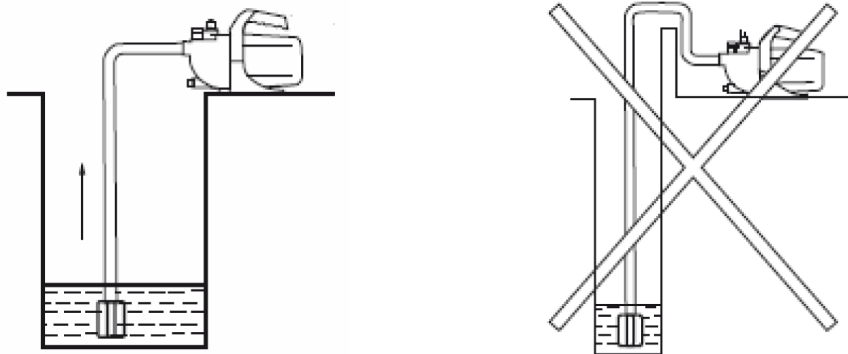


Рис. 2

Чтобы избежать протечек и потери давления, соединения трубопроводов должны быть полностью герметичными.

Внимание! На всасывающий шланг должен быть установлен обратный клапан и сетчатый фильтр.

Всасывающий шланг насоса должен иметь тот же диаметр, что и входной патрубок насоса.

Для подключения насоса рекомендуется использовать всасывающий шланг Elitech необходимой длины (4, 7 или 10 метров). Данный шланг оптимально подходит для работы насоса, а также оснащается сетчатым фильтром и обратным клапаном.

Следите за тем, чтобы конец всасывающего шланга с сетчатым фильтром и обратным клапаном был погружен минимум на 30 см ниже уровня воды, при этом глубина всасывания не должна превышать 7м (рис. 3).

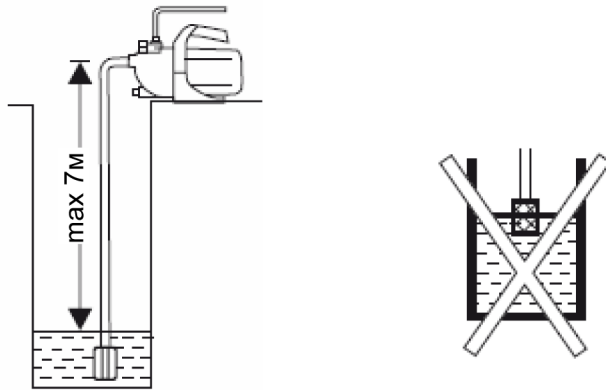


Рис. 3

Во избежание накопления воздуха в системе необходимо прокладывать подводящий трубопровод к насосу под углом не менее 1° .

Для предотвращения работы насоса всухую, в результате понижения уровня воды в источнике до критической отметки (всасывающий шланг начинает всасывать воздух), рекомендуется устанавливать датчик сухого хода. Датчик сухого хода автоматически отключит станцию, когда насос начнет всасывать воздух.

Схема монтажа насосной станции

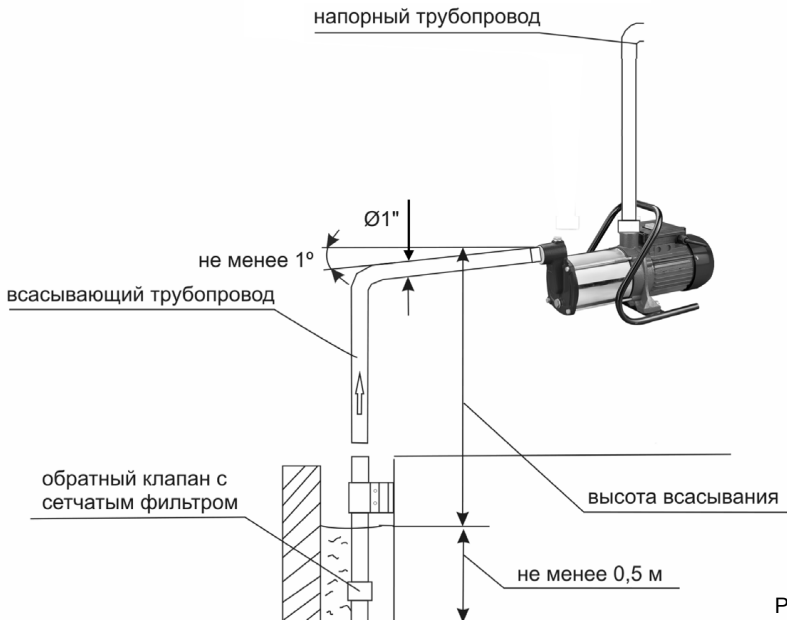


Рис. 4

Заполнение насоса водой

Внимание! Насос не должен работать без воды. Перед включением насоса полностью заполните его водой через заливное отверстие.

Удалите заглушку заливного отверстия на корпусе насоса. Заполните насос через заливное отверстие водой до тех пор, пока вода не польется через край. Заглушку установите на место (рис.5).

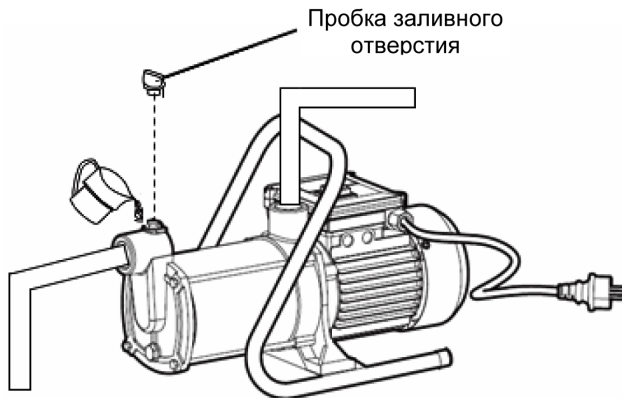


Рис. 5

Подключение насоса к сети электропитания

Перед подключением насоса проверить параметры сети питания (220 В, 50 Гц) и наличие третьего (заземляющего) контакта в розетке.

В случае отсутствия заземления в сети электропитания, необходимо заземлить корпус насоса автономно.

Если однофазное напряжение сети не соответствует номинальному значению 220В, то необходимо подключать насос через стабилизатор напряжения.

Внимание! Мощность стабилизатора напряжения должна быть в 3 раза больше номинальной мощности насоса (т.е. если мощность насоса 1 кВт, то мощность стабилизатора напряжения должна быть 3 кВт).

Подключение насоса к электросети следует производить через дифференциальный автомат, срабатывающий при появлении тока утечки не более 30 мА.

При использовании удлинителя для подключения насоса необходимо учитывать потери напряжения на нем. При длине удлинителя до 25 метров сечение проводов удлинителя должно быть не менее 0,75 мм², а при длине от 25 до 50 метров - не менее 1,5 мм².

Пуск насоса

Внимание! Перед включением насоса убедитесь, что все шланги и пробки заливного и сливного отверстий плотно затянуты.

После гидравлического и электрического подключения насос готов к работе. Для пуска насоса нажмите кнопку выключателя в положение «I».

7. ВОЗМОЖНЫЕ НЕИСПРАВНОСТИ И МЕТОДЫ ИХ УСТРАНЕНИЯ

Неисправность	Возможные причины	Метод устранения
Насос не работает	Отсутствие напряжения в электросети	Проверить напряжение в электросети
	Нет контакта в электрических соединениях или неправильное подключение	Проверить надежность соединений и правильность подключения
	Рабочие колеса заблокированы	Отключить питание, попробовать провернуть вал двигателя за крыльчатку охлаждения, устранить причину блокирования
	Срабатывание термозащита	Подождать пока насос охладится
	Вышел из строя пусковой конденсатор	Обратиться в авторизованный сервисный центр Elitech
Насос работает, но не качает воду	Воздух во всасывающей магистрали и в корпусе насоса	Проверить уровень воды в источнике водозабора. Проверить герметичность соединений трубопроводов Убедиться, что обратный клапан не заблокирован. Отключить насос, выкрутить пробку из заливного отверстия и обеспечить выход воздуха. Долить воду в насос и произвести запуск насоса
Насос не создает необходимую подачу/давление	Воздух во всасывающей магистрали	См. выше
	Насос или трубопроводы забиты грязью	Очистить насос и трубопроводы от грязи
	Слишком низкое напряжение сети	Установить стабилизатор напряжения

8. ТРАНСПОРТИРОВКА И ХРАНЕНИЕ

Садовые насосы ELITECH не требуют специального технического обслуживания.

При постановке насоса на длительное хранение или при опасности замерзания необходимо:

- отсоединить от насоса всасывающую и напорную трубу (шланг);
- слить из насоса всю воду;
- протереть корпус насоса насухо и убрать его в сухое проветриваемое помещение с температурой воздуха от +1°C до +35°C.
- для защиты от пыли, при длительном хранении, рекомендуется убрать насос в оригинальную упаковку.

Для слива воды из насоса необходимо:

1. Отключить насос от электросети
2. Отсоединить от насоса всасывающий шланг
3. Отсоединить от насоса напорный шланг
4. Открутить пробку сливного отверстия, после чего сойдет вода, находящаяся в корпусе насоса (рис. 6)
5. Закрутить пробку сливного отверстия на место

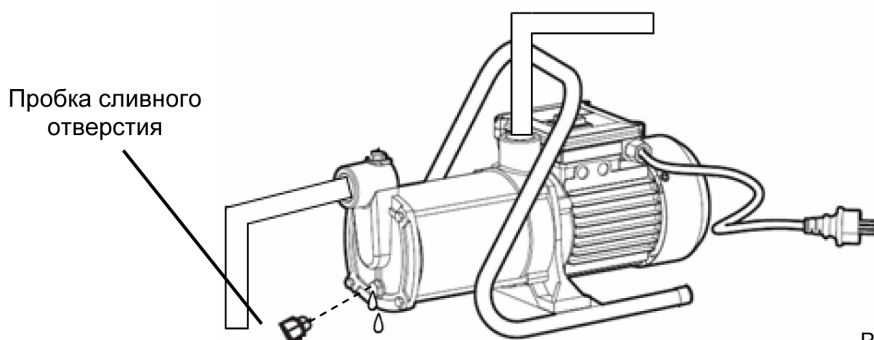


Рис. 6

Для защиты от пыли, при длительном хранении, рекомендуется убрать насосную станцию в оригинальную упаковку.

Транспортировка

Перед транспортировкой насоса слейте из него воду и отсоедините всасывающую и напорную трубу (шланг).

При транспортировке насос должен находиться в горизонтальном положении, опираясь на подставку.

Во избежание повреждения насоса, а также транспортного средства, при транспортировке на большие расстояния и/или по неровной дороге насос должен быть зафиксирован.

9. ГАРАНТИЙНЫЕ ОБЯЗАТЕЛЬСТВА

Гарантийный срок эксплуатации насоса со дня продажи через торговую сеть -24 (двадцать четыре) месяца, при соблюдении потребителем правил эксплуатации и условий по техническому обслуживанию, указанных в настоящем Руководстве по эксплуатации.

Если в течение гарантийного периода в изделии появился дефект по причине некачественного изготовления или применения некачественных конструкционных материалов, гарантируется выполнение бесплатного гарантийного ремонта дефектного изделия.

Обмен неисправных насосов, вышедших из строя в период гарантийного срока, осуществляется в соответствии с действующими правилами обмена промышленных товаров, купленных в розничной сети.

В ремонт не принимаются и не обмениваются отдельные детали и сборочные единицы насоса, а также насосы, не очищенные от загрязнений.

Случаи, при которых насос не подлежит бесплатному гарантийному ремонту, указаны в гарантийном талоне.

8 800 100 51 57

Номер круглосуточной бесплатной горячей линии по РФ.
Вся дополнительная информация о товаре и сервисных
центрах на сайте

www.elitech-tools.ru