



**РУКОВОДСТВО ПО ЭКСПЛУАТАЦИИ
КРАСКОПУЛЬТ ЭЛЕКТРИЧЕСКИЙ**

■ КЭ 350П

УВАЖАЕМЫЙ ПОКУПАТЕЛЬ!

Благодарим Вас за выбор продукции «ELITECH»! Мы рекомендуем Вам внимательно ознакомиться с данным руководством и тщательно соблюдать предписания по мерам безопасности, эксплуатации и техническому обслуживанию Вашего электроинструмента.

Содержащаяся в руководстве информация основана на технических характеристиках, имеющихся на момент выпуска руководства. Технические характеристики могут быть изменены без предварительного уведомления, так как мы постоянно стремимся повышать качество нашей продукции.

СОДЕРЖАНИЕ

1. Назначение.....	4
2. Правила техники безопасности	4
3. Технические характеристики	6
4. Описание конструкции	6
5. Подготовка к работе.....	7
6. Эксплуатация.....	9
7. Техническое обслуживание.....	10
8. Гарантийные обязательства.....	11

1. НАЗНАЧЕНИЕ

Краскопульт электрический (далее по тексту – краскопульт) предназначен для распыления жидкостей и лакокрасочных покрытий.

Краскопульт НЕ ПРЕДНАЗНАЧЕН для распыления легковоспламеняющихся жидкостей (температура вспышки до 21°C), жидкостей, содержащих абразивные вещества, щелочи, кислоты и волокнистые включения, эмульсионных красок.

Краскопульт относится к бытовому классу и не предназначен для использования в коммерческих целях.

Краскопульт предназначен для эксплуатации в районах с умеренным климатом, в температурном диапазоне от +1°C до +40°C и относительной влажности воздуха не более 80%.

2. ПРАВИЛА ТЕХНИКИ БЕЗОПАСНОСТИ

Рабочее место:

- Рабочее место должно быть чистым и хорошо освещенным. Загрязненное рабочее место и недостаточная освещенность может стать причиной травмы.
- Не работайте с инструментом в помещении с повышенной взрывоопасностью, рядом с легко воспламеняющимися жидкостями, газами и пылью. Электроинструмент при работе создает искры, которые могут привести к воспламенению взрывоопасной пыли или газов.
- Не допускайте к месту работы детей, посторонних лиц и животных.
- Не отвлекайтесь во время работы с инструментом.

Электробезопасность:

- Вилка электроинструмента должна соответствовать сетевой розетке. Убедитесь, что напряжение инструмента соответствует напряжению в розетке.
- При использовании электроинструмента с заземлением не используйте переходники.
- Избегайте контакта участков тела с заземленными поверхностями (трубы, батареи отопления, холодильники), так как это приводит к увеличению риска поражения электрическим током.
- Не подвергайте инструмент воздействию дождя или влаги. Влажный инструмент повышает риск поражения электрическим током.
- Не вытаскивайте вилку инструмента из розетки, держа за шнур питания, и не переносите инструмент, держа его за шнур питания, это приведет к его повреждению.
- Следите, чтобы электрокабель не был запутан. Не располагайте электрокабель вблизи нагревательных приборов, острых краев, масла и движущихся деталей, которые могут привести к его повреждению.
- При использовании электроинструмента вне помещения используйте соответствующий удлинитель, подходящий для этих целей.
- При использовании электроинструмента в местах с повышенной влажностью подключайте его к сети питания через устройство защитного отключения (максимальный ток утечки 30мА) соответствующего номинала.

Личная безопасность:

- Не работайте с электроинструментом в состоянии усталости, алкогольного опьянения или после приема лекарственных препаратов, снижающих концентрацию внимания.
- Используйте средства индивидуальной защиты (очки, наушники, респиратор, защитная обувь и одежда).
- Не допускайте случайного включения инструмента. Перед включением электроинструмента в сеть, убедитесь, что переключатель инструмента находится в выключенном положении.
- Перед включением электроинструмента в сеть питания снимите с него все регулировочные инструменты и гаечные ключи. Оставшиеся на инструменте регулировочный инструмент и гаечные ключи при включении инструмента могут привести к травмам.
- При работе с электроинструментом сохраняйте устойчивое положение. При использовании стремянки (лестницы) убедитесь в ее надежном закреплении. При возможности работайте с помощником, который сможет Вас подстраховать.

Правила техники безопасности для краскопульта электрического

- Не используйте краскопульт для распыления горючих веществ.
- Не используйте для чистки краскопульта жидкости с температурой вспышки до 21°C
- Остерегайтесь любых опасных свойств распыляемых жидкостей. Внимательно ознакомьтесь о наличии таких свойств на маркировке упаковки распыляемой жидкости и другими материалами, предоставляемыми производителями распыляемых жидкостей, в том числе с требованиями, предъявляемыми к средствам индивидуальной защиты.
- Не распыляйте вещества, потенциальная опасность которых неизвестна.
- На рабочих местах в районе распыления не должно быть никаких источников воспламенения.
- При работе с краскопультом используйте респиратор и защитные очки.
- Никогда не направляйте распылитель на себя, других людей и животных.
- При работе с краскопультом, как внутри помещения, так и на открытом воздухе следите за тем, что бы пары распыляемой жидкости не всасывались в распылитель.
- При работе на открытом воздухе учитывайте направление ветра. Ветер может переносить распыляемые жидкости на большие расстояния и нанести ущерб людям, животным и предметам. При работе внутри помещения, обеспечьте хорошую вентиляцию.

3. ТЕХНИЧЕСКИЕ ХАРАКТЕРИСТИКИ

Таблица 1

ПАРАМЕТРЫ / МОДЕЛИ	КЭ 350П
Мощность, Вт	350
Производительность, л/мин	0,7
Объем бачка, л	0,7
Максимальная вязкость краски, DIN	60
Диаметр сопла, мм	1,8; 2,6
Напряжение сети, В	230
Длина электрокабеля, м	2

4. ОПИСАНИЕ КОНСТРУКЦИИ

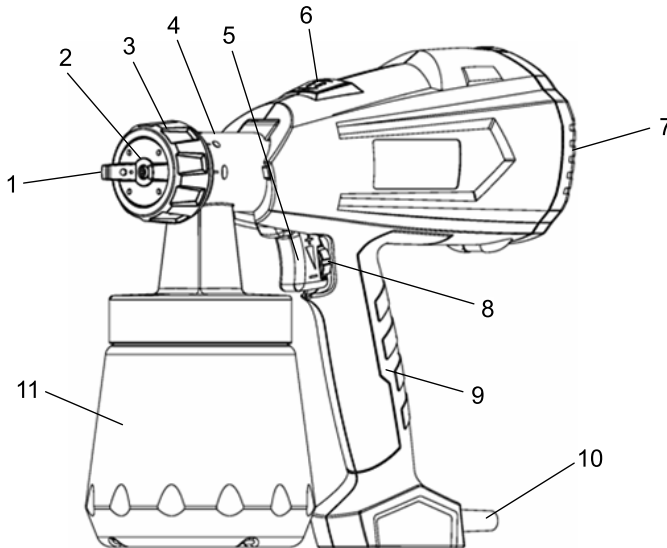


Рис. 1

- | | |
|--|------------------------------|
| 1 – дюза | 7 – решетка вентилятора |
| 2 – сопло | 8 – регулятор расхода краски |
| 3 – гайка - фиксатор сопла | 9 – рукоятка |
| 4 – съемный распылительный узел | 10 – электрокабель питания |
| 5 – выключатель | 11 – бачок |
| 6 – кнопка разблокировки съемного узла | |

5. ПОДГОТОВКА К РАБОТЕ

Внимание! При подготовке к работе электроинструмент должен быть отключен от электросети.

После транспортировки или хранения при отрицательных температурах выдержать краскопульт в отапливаемом помещении без включения в сеть не менее 4-х часов до полного высыхания конденсата.

Подключение к электросети

Параметры сети питания указаны в таблице «Технические характеристики». Перед подключением к электросети необходимо убедиться, что ее напряжение и мощность соответствует напряжению и мощности изделия.

Электросеть должна быть защищена предохранителем или автоматическим выключателем.

Подготовка краски

Внимание! Перед использованием краскопульта, краска должна быть разбавлена до необходимой вязкости.

Краску перед распылением необходимо разбавлять растворителем. Тип растворителя указан на емкости с краской. Контроль вязкости краски осуществляется вискозиметром из комплекта поставки. Разведите краску в соответствии с рекомендациями производителя, полностью наполните вискозиметр краской и засекайте время, за которое краска полностью вытечет из него. По времени вытекания определяется вязкость краски. Рекомендуемая вязкость, характеризующаяся временем вытекания, приведена в таблице 2.

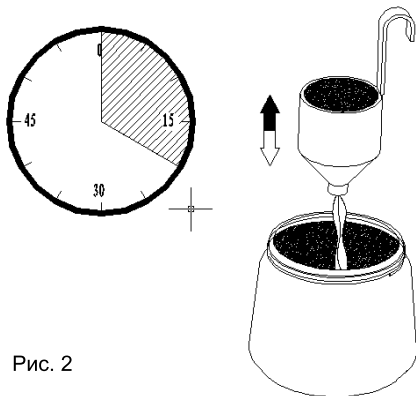


Рис. 2

Таблица 2

Тип ЛКП	Время вытекания, сек
Грунтовки на основе растворителей	25-40
Лаки на основе растворителей	15-40
Водорастворимые грунтовки	25-40
Водорастворимые лаки	20-35
Ср-ва защиты древесины, растворы для удаления краски	Не разбавлять
Дезинфицирующие ср-ва, защитные ср-ва для растений	Не разбавлять
Автомобильные краски	20-35

Подготовка окрашиваемой поверхности

Перед покраской окрашиваемую поверхность необходимо подготовить. Для этого зачистите поверхность абразивным материалом (наждачной бумагой), устраняя ее неровности и отслоения старой краски. Удалите пыль с поверхности и обезжирьте растворителем для устранения грязи и масляных пятен.

Установка всасывающей трубки

Содержимое бачка должно распыляться почти полностью. При нанесении ЛКМ над головой установите всасывающую трубку назад в направлении ручки (рис. 3А). При распылении ЛКМ на лежащие объекты всасывающая трубка устанавливается вперед в направлении сопла (рис. 3В).

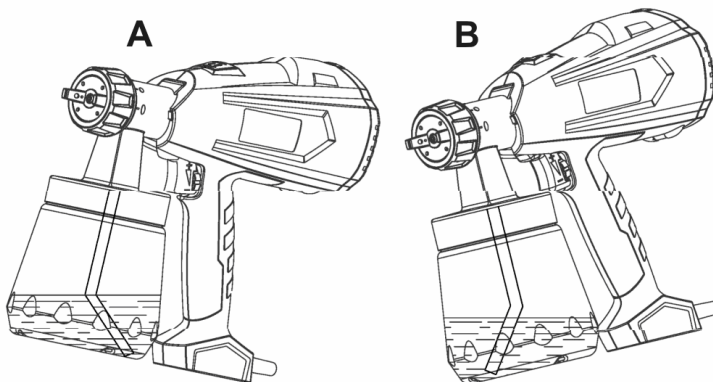


Рис. 3

Регулировка факела

Для регулировки факела ослабьте гайку фиксатора сопла (рис. 4) и поверните дюзу в нужное положение. После регулировки формы факела затяните гайку – фиксатор сопла.

Для удобства на корпусе распылительного узла нанесена шкала соответствия положения дюзы с формой факела (рис. 5).

Форма факела и положение дюзы показаны на рис. 6.

Внимание! Запрещается нажимать на курок выключателя во время регулировки формы факела.



Рис. 4

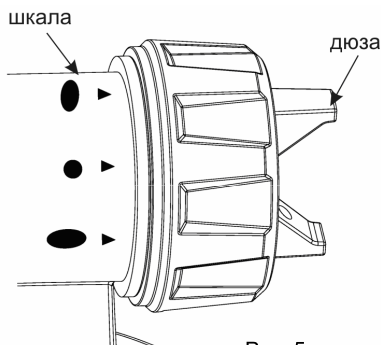


Рис. 5

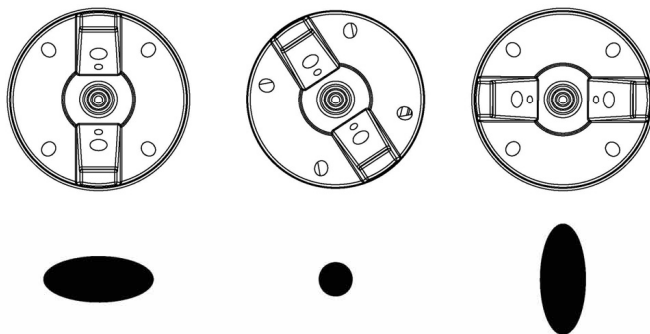


Рис. 6

- А – при окраске поверхностей в горизонтальном направлении.
- В – при окраске поверхностей в вертикальном направлении.
- С – при окраске углов, краев и труднодоступных поверхностей.

Регулировка расхода краски

Поворачивая регулятор (рис. 7) отрегулируйте расход распыляемого материала. В сторону плюса – увеличение расхода, в сторону минуса – уменьшение.

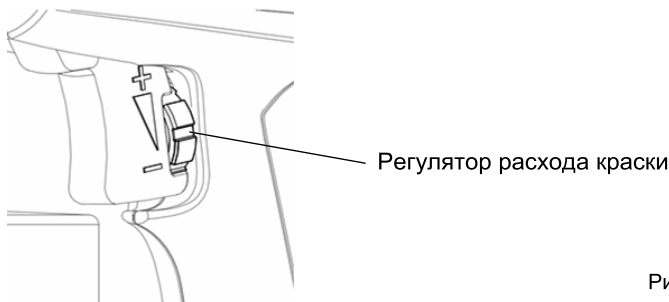


Рис. 7

6. ЭКСПЛУАТАЦИЯ

Внимание!

Не включайте краскопульт без жидкости в бачке. При работе без жидкости краскопульт подвергается значительному износу и быстро выходит из строя.

Налейте в бачок краску.

Разбавьте краску растворителем до нужной вязкости, проверяя вязкость вискозиметром. Используйте растворитель рекомендованный производителем краски.

Проведите пробное окрашивание, например, на картоне, чтобы убедиться, что краска имеет оптимальную вязкость и правильно настроен расход краски из распылительного сопла.

Для регулировки расхода краски используйте регулятор расхода краски (рис. 7).

Покраска производится одним или несколькими слоями с обязательным полным высы-

ханием предыдущего слоя.

Держите краскопульт прямо и распыляйте краску параллельно окрашиваемой поверхности (рис. 8). Не держите краскопульт под углом.

При покраске держите краскопульт на расстоянии 10-30 см от окрашиваемой поверхности. Проводите краскопульт слева на право, затем верх вниз (рис. 9).

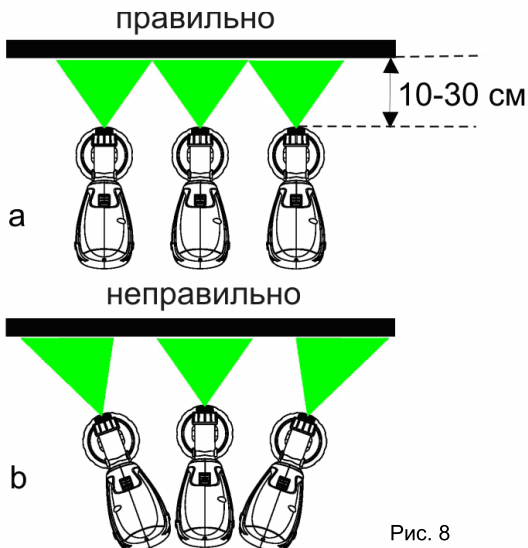


Рис. 8

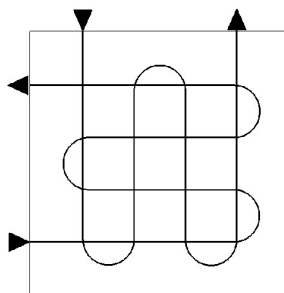


Рис. 9

Не останавливайте краскопульт во время распыления. Контролируйте скорость ведения краскопульт. Не следует вести краскопульт слишком быстро или слишком медленно. При быстром перемещении слой краски получится очень тонким, а при медленном очень толстым с образованием подтеков.

При работе на горизонтальных поверхностях направляйте распыляемый факел под углом не более 45° от себя.

7. ТЕХНИЧЕСКОЕ ОБСЛУЖИВАНИЕ

После каждого использования необходимо обязательно промывать и чистить краскопульт.

Для очистки краскопульт:

1. Отключите краскопульт от электросети.
2. Слейте остатки краски из бачка и нажмите на курок для слива остатков краски в бачок (при отключенном от электросети краскопульте). Залейте в бачок требуемый растворитель. При работе с вододисперсионными красками используйте для промывки краскопульт мыльный раствор воды, в остальных случаях используйте растворитель рекомендованный производителем краски. Включите краскопульт до момента, пока из сопла не перестанут подаваться примеси краски.

РУКОВОДСТВО ПО ЭКСПЛУАТАЦИИ

Не используйте для чистки легковоспламеняемые жидкости с температурой вспышки ниже 22°C.

3. Снимите бачок и всасывающую трубку, очистите их от краски и промойте.

4. Открутите гайку-фиксатор сопла и снимите распыляющую головку и сопло. Тщательно очистите все детали от краски.

Внимание! Запрещается чистить сопло острыми металлическими предметами.

5. Нажмите на кнопку разблокировки, отсоедините распыляющий узел краскопульта (рис. 10) и очистите от краски.

6. Очистите корпус изделия и его вентиляционные отверстия от пыли и грязи салфеткой или тканью. Запрещается использовать растворители для очистки пластиковых корпусных деталей.

7. Демонтируйте крышку воздушного фильтра и очистите или замените фильтрующий элемент (рис. 11).

Внимание! Работать с демонтированным воздушным фильтром запрещается.

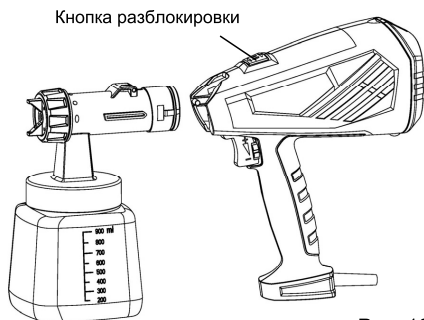


Рис. 10

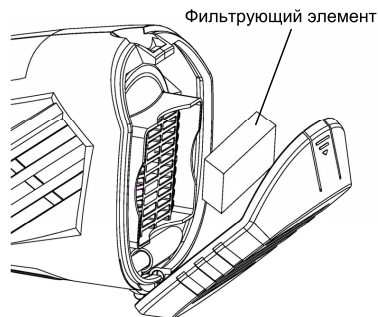


Рис. 11

8. ГАРАНТИЙНЫЕ ОБЯЗАТЕЛЬСТВА

Гарантийный срок эксплуатации электроинструмента со дня продажи через торговую сеть -12 (двенадцать) месяцев, при соблюдении потребителем правил эксплуатации и условий по техническому обслуживанию, указанных в настоящем руководстве.

Если в течение гарантийного периода в изделии появился дефект по причине некачественного изготовления или применения некачественных конструкционных материалов, гарантируется выполнение бесплатного гарантийного ремонта дефектного изделия.

Обмен неисправных деталей, вышедших из строя в период гарантийного срока, осуществляется в соответствии с действующими правилами обмена промышленных товаров, купленных в розничной сети.

В ремонт не принимаются и не обмениваются отдельные детали электроинструмента.

Случаи, при которых изделие не подлежит бесплатному гарантийному ремонту, указаны в гарантийном талоне.

8 800 100 51 57

Номер круглосуточной бесплатной горячей линии по РФ.
Вся дополнительная информация о товаре и сервисных
центрах на сайте

www.elitech-tools.ru